

PRZEZNACZENIE

Zaczepek kulowy **S-452** jest przeznaczony do holowania przyczepy. Zaczepek ten posiada aktualne Świadectwo Homologacji uprawniające do oznaczenia wyrobu znakiem homologacji **e4**.

WARUNKI MONTAŻU

Zaczepek kulowy **S-452** może być używany i eksploatowany w samochodzie o właściwym stanie technicznym elementów nadwozia. Zaczepek musi być zamontowany i eksploatowany w samochodzie zgodnie z niniejszą instrukcją.

Wszystkie śruby i nakrętki występujące w zaczepek kulowym muszą być dokręcone odpowiednim momentem obrotowym (Mo) o wartościach podanych w poniższej tabeli (dla śrub w klasie 8.8):

M8 - 25 (Nm)	M12 - 85 (Nm)
M10 - 50 (Nm)	M16 - 200 (Nm)

WARUNKI EKSPLOATACJI

Zaczepek kulowy **S-452** posiada tabliczkę znamionową określającą prawidłowe i bezpieczne obciążenie zaczepek, tj.:

Typ: S-452 A-50X 00-4304 D = 11,9 kN S = 100 kg R = 2300 kg	Numer katalogowy zaczepek kulowego Klasa zaczepek kulowego (urządzenia sprzęgającego) Nr. świadectwa homologacji zaczepek kulowego Teoretyczna siła odniesienia działająca na zaczepek kulowy Max. dopuszczalne obciążenie pionowe kuli zaczepek Max. dopuszczalne obciążenie holowanej przyczepy
---	--

Siłę D wylicza się ze wzoru:

$$D = g \times \frac{T \times R}{T + R} \text{ kN}$$

T-technicznie dopuszczalna maksymalna masa, w tonach, pojazdu ciągnącego (także ciągników holujących) łącznie, jeśli występuje, z obciążeniem pionowym przyczepy z osi centralną.
R-technicznie dopuszczalna maksymalna masa, w tonach, przyczepy samochodowej z dyszlem ruchomym w płaszczyźnie pionowej lub naczepek.
g- przyspieszenie ziemskie (przyjmowane jako 9,81 m/s²)

Podczas eksploatacji poszczególne elementy zaczepek kulowego powinny być utrzymane w należytnym stanie technicznym i zabezpieczone przed działaniem korozji. W czasie holowania przyczepy musi być złączona dodatkowym elastycznym złączem o odpowiedniej wytrzymałości (linka, łańcuch). W czasie eksploatacji zaczepek kulowego należy okresowo sprawdzać połączenia śrubowe, a w przypadku poluzowania nakrętek należy je dokręcić.

MONTAŻ

Zaczepek kulowy **S-452** składa się z następujących elementów:

1. Korpus - 1 szt.	10. Śruba M12x45 (PN/M-82105) - 6 szt.
2. Kula - 1 szt.	11. Śruba M12x70 (PN/M-82101) - 2 szt.
3. Uchwyt do gniazda elektrycznego - 1 szt.	12. Śruba M12x130 (PN/M-82101) - 6 szt.
4. Łącznik - 2 szt.	13. Podkładka zwykła Ø8,4 - 2 szt.
5. Wspornik - 2 szt.	14. Podkładka zwykła Ø13,0 - 2 szt.
6. Podkładka - 2 szt.	15. Podkładka sprężysta Ø8,2 - 2 szt.
7. Podkładka prostokątna - 4 szt.	16. Podkładka sprężysta Ø12,2 - 14 szt.
8. Podkładka specjalna Ø30/Ø12,5x3 - 18 szt.	17. Nakrętka M8 - 2 szt.
9. Śruba M8x20 (PN/M-82105) - 2 szt.	18. Nakrętka M12 - 14 szt.

30.10.2015.

Nr kat. S-452

DESTINATION

Tow bar **S-452** is designed for towing a trailer. This ball hook has a current certification of approval authorizing the product with **e4** certification sign.

FITTING CONDITIONS

Tow bar **S-452** can be used and operated in a car with proper technical conditions of body elements. Those parts cannot be mechanically damaged. The ball hook has to be installed and operated in a car according to this instruction. All bolts and nuts in ball hook have to be screwed down with proper torque (Mo). Torque values are given below:

M8 - 25 (Nm)	M12 - 85 (Nm)
M10 - 50 (Nm)	M16 - 200 (Nm)

OPERATION CONDITIONS

The tow bar **S-452** has a rating plate describing correct and safe loads of the hook:

Typ: S-452 A-50X 00-4304 D = 11,9 kN S = 100 kg R = 2300 kg	Tow bar catalogue number. Tow bar class (compressing device) Tow bar certification of approval number Teoretical related force working on a ball hook Max permissible vertical load of the hook ball Max permissible load of towing trailer
---	--

D - force is calculated using the following formula:

$$D = g \times \frac{T \times R}{T + R} \text{ kN}$$

T-technically permissible maximum mass in tonnes of the towing vehicle (also towing tractors) including, if necessary, the vertical load of a centrale axle trailer.
R-technically permissible maximum mass in tonnes of the full trailer with drawgal free to move in the vertical plane or of the semi-trailer.
g-acceleration due to gravity (assumed as 9,81 m/s²)

During operating individual elements of ball hook should be kept in a proper technical condition and protected from corrosion. The trailer must be linked with an elastic joint with proper durability (cord, chain) while towing. It is necessary to check periodically bolt joints during operating the ball hook. If screws are eased, it is necessary to screw them down.

FITTING:

The tow bar **S-452** is made up of the following elements:

1. Towbar mainframe - 1 piece	10. Bolt M12x45 - 6 pieces
2. Tow ball - 1 piece	11. Bolt M12x70 - 2 pieces
3. Electrical socket plate - 1 piece	12. Bolt M12x130 - 6 pieces
4. Connector - 2 pieces	13. Flat washer Ø8,4 - 2 pieces
5. Support - 2 pieces	14. Flat washer Ø13,0 - 2 pieces
6. Washer - 2 pieces	15. Spring washer Ø8,2 - 2 pieces
7. Rectangular washer - 4 pieces	16. Spring washer Ø12,2 - 14 pieces
8. Special washer Ø30/Ø12,5x3 - 18 pieces	17. Nut M8 - 2 pieces
9. Bolt M8x20 - 2 pieces	18. Nut M12 - 14 pieces

30.10.2015.

Cat. No. S-452

W celu zamontowania zaczepek kulowego **S-452** należy przestrzegać poniższego opisu:

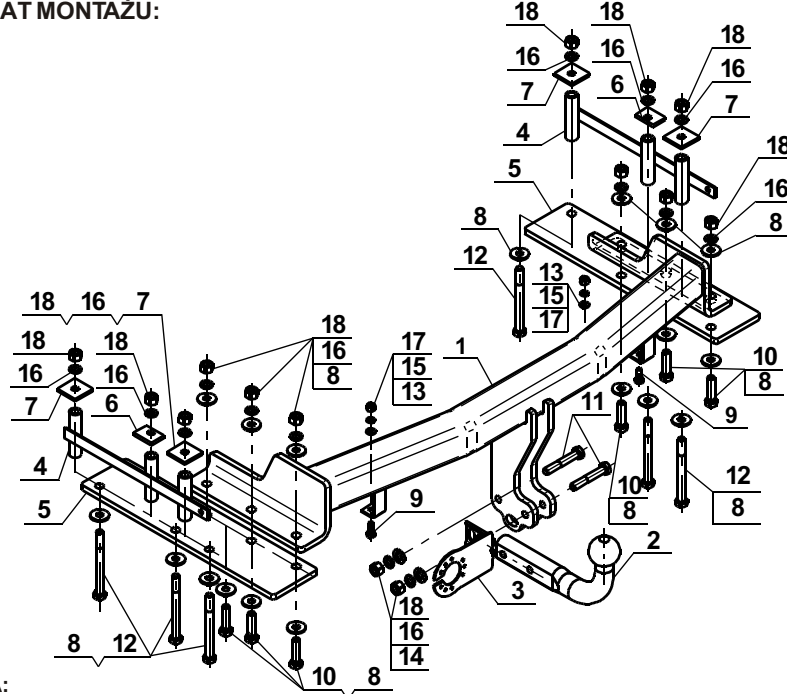
1. Montaż zaczepek wymaga demontażu i podcinania zderzaka tylnego samochodu.
2. Zdemontować zderzak, czujniki parkowania oraz wzmocnienie zderzaka (wzmocnienie nie będzie ponownie wykorzystane).
3. Umieścić łączniki (4) wewnątrz podłużnic.
4. Do spodu podłużnic przyłożyć wsporniki (5) i skrócić lekko w fabrycznych punktach śrubami M12x130 (12) wraz z podkładkami (6), (7) i (8) oraz podkładkami sprężystymi Ø12,2 (16) i nakrętkami M12 (18) (zgodnie ze schematem).
5. Na wsporniki (5) przyłożyć korpus (1) i skrócić śrubami M12x45 (10) wraz z podkładkami specjalnymi (8), podkładkami sprężystymi Ø12,2 (16) i nakrętkami M12 (18).
6. Dokręcić wszystkie śruby.
7. Wykonać podcięcie prostokątne w osi zderzaka od spodu na wymiar ok. 40x55mm.
8. Zamontować zderzak do samochodu oraz skrócić z uchwyty korpusu (1) śrubami M8x20 (9) wraz z podkładkami zwykłymi Ø8,4 (13), podkładkami sprężystymi Ø8,2 (15) i nakrętkami M8 (17). (Zamontować czujniki parkowania - złącze środkowego czujnika nie będzie już potrzebne).
9. Zamontować kulę (2) do korpusu (1) wraz z uchwytem gniazda elektrycznego (3) za pomocą śrub M12x70 (11), podkładek zwykłych Ø13,0 (14) sprężystych Ø12,2 (16) i nakrętek M12 (18).

Przestrzeganie niniejszej instrukcji zapewnia prawidłowy montaż i eksploatację zaczepek kulowego S-452.

Po zamontowaniu zaczepek kulowego **S-452** należy uzyskać wpis w dowodzie rejestracyjnym pojazdu na dowolnej stacji kontroli technicznej pojazdu.

UWAGA: Sprawdzać połączenia śrubowe po przejechaniu 1000 km. Kulę zawsze utrzymywać w czystości i smarować smarem stałym. Stosować osłonę kuli. Wszystkie uszkodzenia mechaniczne zaczepek kulowego **S-452** wykluczają dalszą jego eksploatację. Uszkodzony zaczepek **nie może być naprawiany**. W przypadku nie przestrzegania opisanego sposobu montażu lub niewłaściwego jego użytkowania producent **nie ponosi odpowiedzialności** za powstałe szkody.

SCHEMAT MONTAŻU:



UWAGA:

Cena zaczepek kulowego nie obejmuje wiązki elektrycznej.

Nr kat. S-452

Follow the general directions in order to fit **S-452** towbar properly:

1. Rear bumper cutting and removing is required.
2. Remove the rear bumper, parking sensors and the rear bumper reinforcement (it will not be reused again).
3. Put the connectors (4) inside the stringers.
4. Attach the supports (5) from the bottom of stringers and screw on slightly at the factory points using bolts M12x130 (12) with washers (6), (7) and (8), spring washers Ø12,2 (16) and nuts M12 (18) (according to the scheme).
5. Attach the corps (1) to the supports (5) and screw on using bolts M12x45 (10) special washers (8), spring washers Ø12,2 (16) and nuts M12 (18).
6. Tighten all bolts.
7. Make the rectangular undercut in the rear bumper axis from the bottom in size about 40x55mm.
8. Install the rear bumper to the car and screw on with corps holders (1) using bolts M8x20 (9) with flat washers Ø8,4 (13), spring washers Ø8,2 (15) and nuts M8 (17). (Install again the parking sensors - the middle sensor connector will not be reused).
9. Attach the tow ball (2) and electrical plate (3) to the corps (1) using (11), (14), (16) and (18).

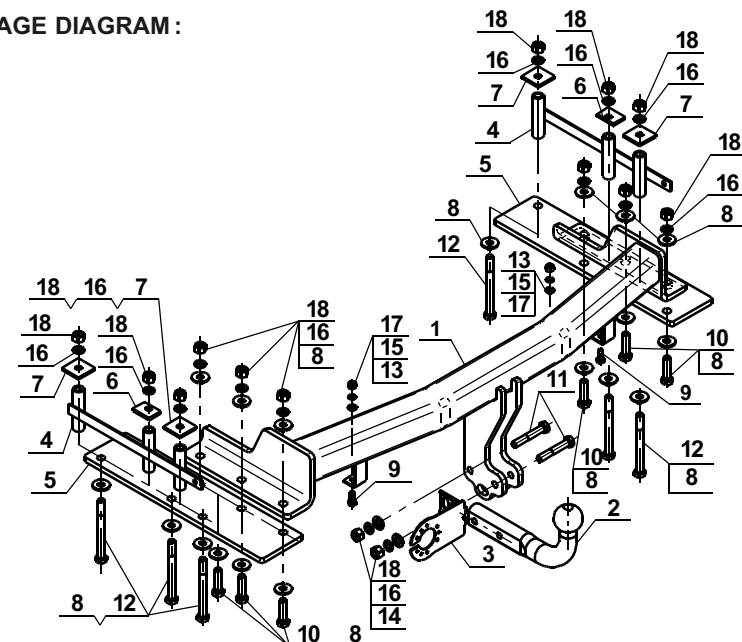
Obeying this instruction assures correct montage and the S-452 tow bar operating.

After assembling of the tow bar **S-452** you have to get entry in cars registration book in a quality control station.

CAUTION:

Check if all bolts and nuts are correctly tightened after 1000km. Keep tow ball clean, grease and cased. All mechanical damages of tow bar excludes its further exploitation. Damaged ball hook **cannot be repaired**. In case of braking the rules of montage or improper usage manufacturer **do not take responsibility** for arised damages.

MONTAGE DIAGRAM:



NOTE:

Bunch of wires is not included (in total price).

Cat. No. S-452

STEINHOF Montage und Gebrauchsanleitung
für die Anhängerkupplung:
Ssangyong Kyron
(2006 -)



Katalognummer S-452

Verwendungsbereich

Die Anhängerkupplung **S-452** ist für das Ziehen eines Anhängers bestimmt. Die Anhängerkupplung besitzt das Prüfzeichen **e4**.

Vorbedingungen für die Montage der Anhängerkupplung

Die Anhängerkupplung **S-452** darf nur an Fahrzeugen montiert und genutzt werden, deren Karosserie in einem einwandfreien technischen Zustand ist. Die Anhängerkupplung darf nur entsprechend der folgenden Anleitungen montiert und genutzt werden.

Alle Schrauben und Muttern entsprechend dem in der folgenden Tabelle angegebenen Drehmoment (Mo) anziehen (das Drehmoment bezieht sich jeweils auf Schrauben der Festigkeitsklasse 8.8):

M8	-	25 (Nm)	M12	-	85 (Nm)
M10	-	50 (Nm)	M16	-	200 (Nm)

Nutzungsbedingungen

Die Anhängerkupplung **S-452** besitzt ein Typenschild, das die Parameter für eine ordnungsgemäße und sichere Belastung der Kupplung angibt:

Typ: S-452	Katalognummer von der Anhängerkupplung
A-50X	Kupplungsklasse
e4 00-4304	Die Homologationsnummer der Anhängerkupplung
D = 11,9 kN	D-Wert
S = 100 kg	Stützlast
R = 2300 kg	Max. Anhängerlast

Der D-Wert wird nach folgender Formel berechnet:

$$D = g \times \frac{T \times R}{T + R} \text{ kN}$$

T- zulässiges Gesamtgewicht des Zugfahrzeugs (oder auch eines Schleppzuges) in Tonnen; einschließlich, falls gegeben, der senkrechten Achslast des Anhängers auf die Zentralachse
R- zulässiges Gesamtgewicht eines PKW-Anhängers mit einer in der Senkrechten beweglichen Deichsel oder eines Aufliegers (in Tonnen)
g- Erdbeschleunigung (9,81 m/s²).

Während der Nutzung sind die einzelnen Kupplungsteile in einem einwandfreien technischen Zustand zu halten und vor Korrosion zu schützen. Während des Schleppvorgangs ist der Anhänger zusätzlich mit einem Seil oder einer Kette von entsprechender Stärke mit dem Zugfahrzeug zu verbinden. Während der Nutzung der Anhängerkupplung sind von Zeit zu Zeit die Verschraubungen zu überprüfen und gegebenenfalls nachzuziehen.

Montageanleitung:

Die Anhängerkupplung **S-452** besteht aus :

- | | | | |
|--|-----------|---------------------------|-----------|
| 1. Gestell | - 1 Stück | 10. Schraube M12x45 | - 6 Stück |
| 2. Kugelkupplung | - 1 Stück | 11. Schraube M12x70 | - 2 Stück |
| 3. Steckdosenhalterung | - 1 Stück | 12. Schraube M12x130 | - 6 Stück |
| 4. Verbindungsstück | - 2 Stück | 13. Unterlegscheibe Ø8,4 | - 2 Stück |
| 5. Stütze | - 2 Stück | 14. Unterlegscheibe Ø13,0 | - 2 Stück |
| 6. Unterlegscheibe | - 2 Stück | 15. Federring Ø 8,2 | - 2 Stück |
| 7. Rechteckige Unterlegscheibe | - 4 Stück | 16. Federring Ø 12,2 | -14 Stück |
| 8. Spezielle Unterlegscheibe Ø30/Ø12,5x3 | -18 Stück | 17. Mutter M8 | - 2 Stück |
| 9. Schraube M8x20 | - 2 Stück | 18. Mutter M12 | -14 Stück |

Um die Anhängerkupplung S-452 richtig zu montieren ist folgende Beschreibung einzuhalten:

1. Montage der Anhängerkupplung erfordert Demontage und Anschnitt der hinteren Stoßstange.
2. Die Stoßstange, die Parksensoren und die Stoßstangeverstärkung demontieren. (Die Verstärkung wird nicht wieder montiert).

3. Das Verbindungsstück (5) innen der Längsträger schieben.
4. An untere Seite der Längsträger die Stützen (5) anlegen und in den vom Werk aus vorhandenen Stellen mit den Schrauben M12x130 (12), den Unterlegscheiben (6), (7), (8), den Federringen Ø 12,2 (16) und den Muttern M12(18) nach Schema locker verschrauben.
5. An die Stützen (6) das Gestell (1) anlegen und mit den Schrauben M12x45 (10), den speziellen Unterlegscheiben Ø30/Ø12,5x3 (8), den Federringen Ø 12,2 (16) und den Muttern M12 (18) verschrauben.
6. Alle Schrauben festziehen.
7. Einen rechteckigen Anschnitt in der Stoßstange Achse, von unterer Seite ca. 40x55mm ausführen.
8. Die Stoßstange an den Wagen montieren und mit den Gestellgriffen (1) mit den Schrauben M8x20 (9), den Unterlegscheiben Ø8,4 (13), den Federringen Ø 8,2 (15) und den Muttern M8 (17) verschrauben. Die Parksensoren montieren, Verbindungsstück des Mittelsensors wird nicht mehr benötigt.
9. Die Kugel (2) an das Gestell (1) mit der Steckdosenhalterung (3), mit den Schrauben M12x70(11), den Unterlegscheiben Ø13,0 (14), den Federringen Ø 12,2 (16) und den Muttern M12(18) einbauen.

Die Einhaltung vorliegender Gebrauchsanleitung versichert richtige Montage Und Nutzung der Anhängerkupplung S-452.

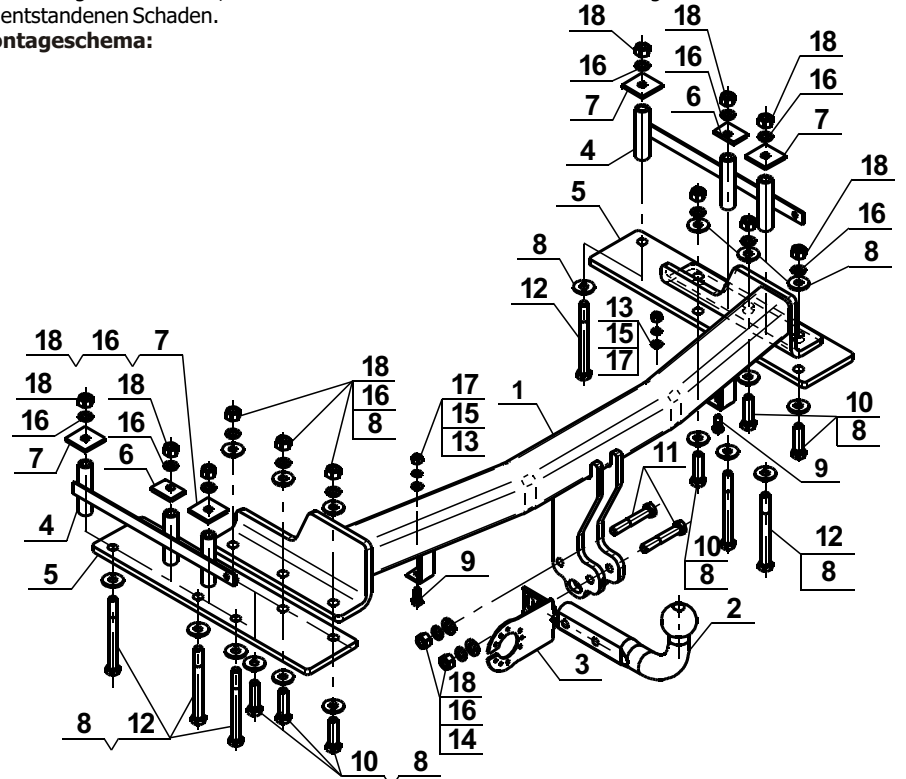
Montage der Anhängerkupplung S-452 soll ins Fahrzeugschein eingetragen werden.

Achtung: Nach 1000 km sind die Schraubverbindungen nachzuprüfen. Die Kugel ist sauber einzuhalten und mit Schmierfett einzuschmieren. Eine Kugelschutz ist zu verwenden.

Alle mechanischen Beschädigungen der Anhängerkupplung S-452 schließen weitere Nutzung aus.

Die beschädigte Anhängerkupplung ist nicht reparierbar. Sollte die Art der Montage nicht eingehalten oder falsch genutzt werden, übernimmt der Hersteller keine Verantwortung für entstandenen Schaden.

Montageschema:



Achtung: Im Preis der Anhängerkupplung ist kein Elektrosetz enthalten.

Die Anhängerkupplung muss nicht beim TÜV vorgeführt werden, da diese mit dem Zeichen e4 ausgezeichnet ist, es sei denn, dass aktuelle Vorschriften es anders bestimmen. Diese Montageanleitung dient als ABE und muss mit den Fahrzeugpapieren mitgeführt werden.