

**PRZEZNACZENIE**

Zaczepek kulowy **S-374** jest przeznaczony do holowania przyczepy. Zaczepek ten posiada aktualne Świadectwo Homologacji uprawniające do oznaczenia wyrobu znakiem homologacji **E20**.

**WARUNKI MONTAŻU**

Zaczepek kulowy **S-374** może być używany i eksploatowany w samochodzie o właściwym stanie technicznym elementów nadwozia. Zaczepek musi być zamontowany i eksploatowany w samochodzie zgodnie z niniejszą instrukcją.

Wszystkie śruby i nakrętki występujące w zaczepek kulowym muszą być dokręcone odpowiednim momentem obrotowym ( $M_0$ ) o wartościach podanych w poniższej tabeli (dla śrub w klasie 8.8):

M8	-	25 (Nm)	M12	-	85 (Nm)
M10	-	50 (Nm)	M16	-	200 (Nm)

**WARUNKI EKSPLOATACJI**

Zaczepek kulowy **S-374** posiada tabliczkę znamionową określającą prawidłowe i bezpieczne obciążenie zaczepeku, tj.:

Typ: <b>S-374</b> <b>A50-X</b> <b>(E20) 55R-01 3098</b> D = 4,3 kN S = 50 kg R = 600 kg	Numer katalogowy zaczepeku kulowego Klasa zaczepeku kulowego (urządzenia sprzęgającego) Nr świadectwa Homologacji zaczepeku kulowego Teoretyczna siła odniesienia działająca na zaczepek kulowy Max. dopuszczalne obciążenie pionowe kuli zaczepeku Max. dopuszczalne obciążenie holowanej przyczepy
--	---

**Siłę D wylicza się ze wzoru:**

$$D = g \times \frac{T \times R}{T + R} \text{ kN}$$

**T**-technicznie dopuszczalna maksymalna masa, w tonach, pojazdu ciągnącego (także ciągników holujących) łącznie, jeśli występuje, z obciążeniem pionowym przyczepy z osią centralną.

**R**-technicznie dopuszczalna maksymalna masa, w tonach, przyczepy samochodowej z dyszlem ruchomym w płaszczyźnie pionowej lub naczepy.

**g**- przyspieszenie ziemskie (przyjmowane jako 9,81 m/s<sup>2</sup>)

Podczas eksploatacji poszczególne elementy zaczepeku kulowego powinny być utrzymane w należytnym stanie technicznym i zabezpieczone przed działaniem korozji. W czasie holowania przyczepy musi być złączona dodatkowym elastycznym złączem o odpowiedniej wytrzymałości (linka, łańcuch). W czasie eksploatacji zaczepeku kulowego należy okresowo sprawdzać połączenia śrubowe, a w przypadku poluzowania nakrętek należy je dokręcić.

**MONTAŻ**

Zaczepek kulowy **S-374** składa się z następujących elementów:

1. Korpus	- 1 szt.	9. Śruba M10x90 (PN/M-82101)	- 2 szt.
2. Kula	- 1 szt.	10. Śruba M12x65 (PN/M-82101)	- 2 szt.
3. Blacha	- 1 szt.	11. Podkładka sprężysta Ø10,2	-10 szt.
4. Kątownik	- 1 szt.	12. Podkładka sprężysta Ø12,2	- 2 szt.
5. Uchwyt gniazda elektrycznego	- 1 szt.	13. Podkładka okrągła Ø10,5	- 8 szt.
6. Tulejka dystansowa Ø17,3xØ12,5x52	- 2 szt.	14. Podkładka okrągła Ø13,0	- 2 szt.
7. Podkładka specjalna Ø30/Ø10,5x3	- 4 szt.	15. Nakrętka M10	-10 szt.
8. Śruba M10x30 (PN/M-82105)	- 8 szt.	16. Nakrętka M12	- 2 szt.

W celu zamontowania zaczepeku kulowego należy przestrzegać poniższego opisu:

- Montaż zaczepeku nie wymaga demontażu ani podcinania zderzaka tylnego.
- Zdemontować tylne i boczne panele z bagażnika, następnie poluzować osłonę tylnych nadkoli.

03.07.2018.

Nr kat. **S-374**

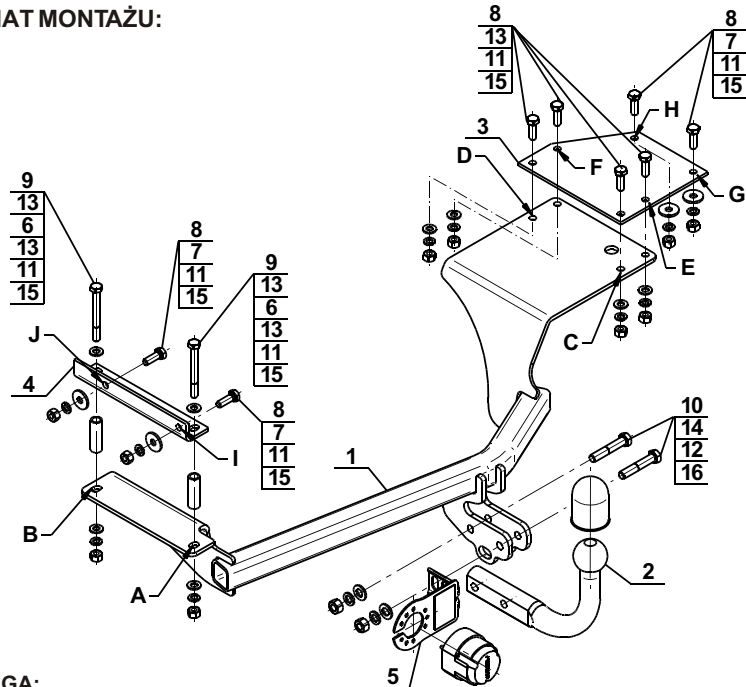
- Usunąć plastikowe zaślepki od spodu zderzaka.
- Opuścić ostatni tłumik z uchwyty, zdemontować osłonę termiczną, następnie poluzować uchwyty przewodów paliwowych od spodu lewej podłużnicy.
- Od strony bagażnika odszukać wgłębienia A,B,C,D i przewiercić wiertłem Ø11. Powiększyć otwory A, B od strony bagażnika do wymiaru Ø18 mm tylko przez jedną ściankę.
- Od spodu podłużnicy w punkcie A wywiercić otwór Ø11 zgodnie z rys (1).
- Od strony bagażnika w wywierconych otworach A,B umieścić tulejki dystansowe (6), następnie umieścić blache (3) i kątownik (4).
- Od strony bagażnika wywiercić otwory E,F,G,H wiertłem Ø11.
- Przyłożyć korpus (1) do spodu i skręcić śrubami M10x90 (9) wraz z podkładkami okrągłymi Ø10,5 (13), podkładkami sprężystymi Ø10,2 (11) i nakrętkami M10 (15) oraz skręcić śrubami M10x30 (8) wraz z podkładkami Ø30/Ø10,5x3 (7), podkładkami sprężystymi Ø10,2 (11) i nakrętkami M10 (15).
- Wywiercić otwory I i J wiertłem Ø11mm, następnie skręcić śrubami M10x30 (8) wraz z podkładkami Ø30/Ø10,5x3 (7), podkładkami sprężystymi Ø10,2 (11) i nakrętkami M10 (15).  
**UWAGA: podczas wiercenia otworów należy uważać żeby nie uszkodzić przewodów paliwowych.**
- Wykonać wycięcie w tylnym panelu (rys. 2), i w osłonie termicznej (rys.3).
- Zamontować ponownie elementy wymienione w punktach 2, 3, 4.
- Do korpusu (1) dokręcić kulę (2) i uchwyt gniazda elektrycznego (5) śrubami M12x65 (10) wraz z podkładkami okrągłymi Ø13,0 (14), podkładkami sprężystymi Ø12,2 (12) i nakrętkami M12 (16).

**Przestrzeganie niniejszej instrukcji zapewnia prawidłowy montaż i eksploatację zaczepeku kulowego S-374.**

Po zamontowaniu zaczepeku kulowego **S-374** należy uzyskać wpis w dowodzie rejestracyjnym pojazdu.

**UWAGA:** Sprawdzać połączenia śrubowe po przejechaniu 1000 km. Kulę zawsze utrzymywać w czystości i smarować smarem stałym. Stosować osłonę kuli. Wszystkie uszkodzenia mechaniczne zaczepeku kulowego **S-374** wykluczają dalszą jego eksploatację. Uszkodzony zaczepek **nie może być naprawiany**. W przypadku nie przestrzegania opisanego sposobu montażu lub niewłaściwego jego użytkowania producent **nie ponosi odpowiedzialności** za powstałe szkody.

**SCHEMAT MONTAŻU:**



**UWAGA:**

Cena zaczepeku kulowego nie obejmuje wiązki elektrycznej.

Nr kat. **S-374**

Cat. No. **S-374**

**DESTINATION**

Tow bar **S-374** is designed for towing a trailer. This ball hook has a current certification of approval authorizing the product with **E20** certification sign.

**FITTING CONDITIONS**

Tow bar **S-374** can be used and operated in a car with proper technical conditions of body elements. Those parts cannot be mechanically damaged. The ball hook has to be installed and operated in a car according to this instruction. All bolts and nuts in ball hook have to be screwed down with proper torque ( $M_0$ ). Torque values are given below:

M8	-	25 (Nm)	M12	-	85 (Nm)
M10	-	50 (Nm)	M16	-	200 (Nm)

**OPERATION CONDITIONS**

The tow bar **S-374** has a rating plate describing correct and safe loads of the hook:

Typ: <b>S-374</b> <b>A50-X</b> <b>(E20) 55R-01 3098</b> D = 4,3 kN S = 50 kg R = 600 kg	Tow bar catalogue number. Tow bar class (compressing device) Tow bar certification of approval number Theoretical related force working on a ball hook Max permissible vertical load of the hook ball Max permissible load of towing trailer
--	---

**D - force is calculated using the following formula:**

$$D = g \times \frac{T \times R}{T + R} \text{ kN}$$

**T**-technically permissible maximum mass in tonnes of the towing vehicle (also towing tractors) including, if necessary, the vertical load of a centrale axle trailer.

**R**-technically permissible maximum mass in tonnes of the full trailer with drawgal free to move in the vertical plane or of the semi-trailer.

**g**-acceleration due to gravity (assumed as 9,81 m/s<sup>2</sup>)

During operating individual elements of ball hook should be kept in a proper technical condition and protected from corrosion. The trailer must be linked with an elastic joint with proper durability (cord, chain) while towing. It is necessary to check periodically bolt joints during operating the ball hook. If screws are eased, it is necessary to screw them down.

**FITTING**

The tow bar **S-374** is made up of the following elements:

1. Towbar mainframe	- 1 piece	9. Screw M10x90	- 2 pieces
2. Tow ball	- 1 piece	10. Screw M12x65	- 2 pieces
3. Plate	- 1 piece	11. Spring washer Ø10,2	-10 pieces
4. Angle bar	- 1 piece	12. Spring washer Ø12,2	- 2 pieces
5. Electrical socket plate	- 1 piece	13. Flat washer Ø10,5	- 8 pieces
6. Distance sleeve Ø17,3xØ12,5x52	- 2 pieces	14. Flat washer Ø13,0	- 2 pieces
7. Special washer Ø30xØ10,5x3	- 4 pieces	15. Nut M10	-10 pieces
8. Screw M10x30	- 8 pieces	16. Nut M12	- 2 pieces

Please follow the installation fitting instruction below in order to ensure correct installation of the towbar:

- Rear bumper cutting and removing is required.
- Remove the rear and side panels from trunk then loose the rear wheel arch cover.
- Remove the plastic caps from the bottom of the bumper.
- Leave the last silencer from the holder, remove the thermal shield then loose the holder of the fuel lines from the bottom of left stringer.
- Find the A,B,C,D hollows from the trunk side and drill using Ø11. Enlarge the A,B holes from trunk side to the dimension Ø18 mm through one wall.
- From the bottom of chassis at the A point drill the hole Ø11 as shown on Fig (1).
- From trunk side in drilled holes A,B put the distance sleeves (6) then put plate (3) and angle bar (4).
- From trunk side drill the holes E,F,G,H using the drill Ø11.
- Attach the towbar mainframe (1) from the bottom and screw on using bolts M10x90 (9) with round washers Ø10,5 (13), spring washers Ø10,2 (11) and nuts M10 (15) then screw on using bolts M10x30 (8) with washers Ø30/Ø10,5x3 (7), spring washers Ø10,2 (11) and nuts M10 (15).
- Drill holes I and J using Ø11mm drill then screw on using bolts M10x30 (8) with washers Ø30/Ø10,5x3 (7), spring washers Ø10,2 (11) and nuts M10 (15).  
**Note: During the drilling be careful not to damage the fuel lines.**
- Perform the undercut in the rear panel ( Fig. 1) and thermal shield (Fig. 3).
- Install again the elements listed in points 2, 3, 4.
- Attach the tow ball (2) and electrical plate (5) to the towbar mainframe (1) using bolts M12x65 (10) with round washers Ø13,0 (14), spring washers Ø12,2 (12) and nuts M12 (16).

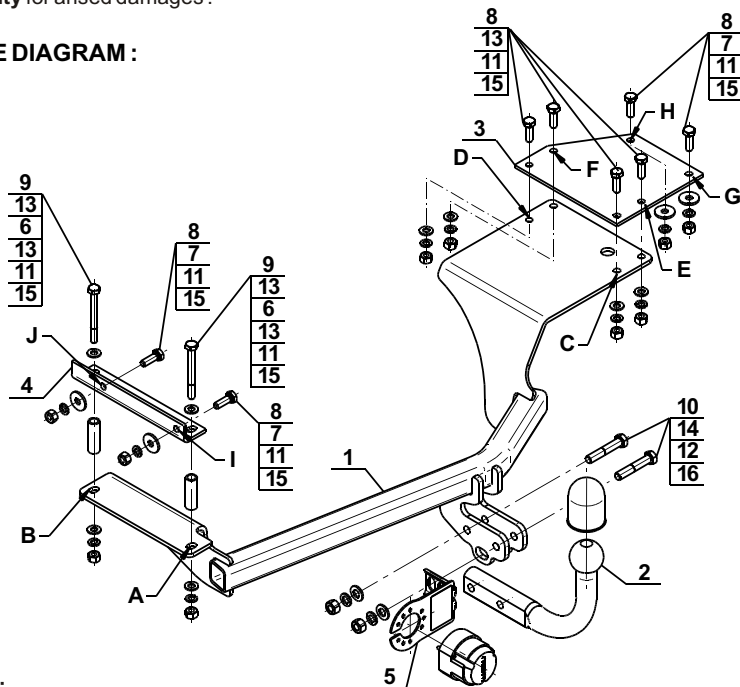
**Obeying this instruction assures correct montage and the S-374 tow bar operating.**

After assembling of the tow bar **S-374** you have to get entry in cars registration book.

**CAUTION:**

Check if all bolts and nuts are correctly tightened after 1000km. Keep tow ball clean, grease and cased. All mechanical damages of tow bar excludes its further exploitation. Damaged ball hook **cannot be repaired**. In case of braking the rules of montage or improper usage manufacturer **do not take responsibility** for arised damages.

**MONTAGE DIAGRAM:**



**NOTE:**

Bunch of wires is not included (in total price).

Cat. No. **S-374**

03.07.2018.

Cat. No. **S-374**

### Verwendungsbereich

Die Anhängerkupplung **S-374** ist für das Ziehen eines Anhängers bestimmt. Die Anhängerkupplung besitzt das Prüfzeichen **E20**.

### Vorbedingungen für die Montage der Anhängerkupplung

Die Anhängerkupplung **S-374** darf nur an Fahrzeugen montiert und genutzt werden, deren Karosserie in einem einwandfreien technischen Zustand ist. Die Anhängerkupplung darf nur entsprechend der folgenden Anleitungen montiert und genutzt werden.

Alle Schrauben und Muttern entsprechend dem in der folgenden Tabelle angegebenen Drehmoment (Mo) anziehen (das Drehmoment bezieht sich jeweils auf Schrauben der Festigkeitsklasse 8.8):

M8	-	25 (Nm)	M12	-	85 (Nm)
M10	-	50 (Nm)	M16	-	200 (Nm)

### Nutzungsbedingungen

Die Anhängerkupplung **S-374** besitzt ein Typenschild, das die Parameter für eine ordnungsgemäße und sichere Belastung der Kupplung angibt:

Typ: <b>S-374</b> <b>A50-X</b> <b>E20 55R-01 3098</b> D = 4,3 kN S = 50 kg R = 600 kg	Katalognummer von der Anhängerkupplung Kupplungsklasse Die Homologationsnummer der Anhängerkupplung D-Wert Stützlast Max. Anhängerlast
--	---

### Der D-Wert wird nach folgender Formel berechnet:

$$D = g \times \frac{T \times R}{T + R} \text{ kN}$$

**T**-zulässiges Gesamtgewicht des Zugfahrzeugs (oder auch eines Schleppzuges) in Tonnen; einschließlich, falls gegeben, der senkrechten Achslast des Anhängers auf die Zentralachse

**R**- zulässiges Gesamtgewicht eines PKW-Anhängers mit einer in der Senkrechten beweglichen Deichsel oder eines Aufliegers (in Tonnen)

**g**- Erdbeschleunigung (9,81 m/s<sup>2</sup>).

Während der Nutzung sind die einzelnen Kupplungsteile in einem einwandfreien technischen Zustand zu halten und vor Korrosion zu schützen. Während des Schleppvorgangs ist der Anhänger zusätzlich mit einem Seil oder einer Kette von entsprechender Stärke mit dem Zugfahrzeug zu verbinden. Während der Nutzung der Anhängerkupplung sind von Zeit zu Zeit die Verschraubungen zu überprüfen und gegebenenfalls nachzuziehen.

### Montageanleitung:

Die Anhängerkupplung **S-374** besteht aus :

1. Gestell	- 1 Stück	9. Schraube M10x90	- 2 Stück
2. Kupplungskugel	- 1 Stück	10. Schraube M12x65	- 2 Stück
3. Blech	- 1 Stück	11. Federring Ø10,2	- 10 Stück
4. Winkeleisen	- 1 Stück	12. Federring Ø12,2	- 2 Stück
5. Steckdosenhalterung	- 1 Stück	13. Runde Unterlegscheibe Ø10,5	- 8 Stück
6. Distanzhülse Ø17,3/Ø12,5x52	- 2 Stück	14. Runde Unterlegscheibe Ø13,0	- 2 Stück
7. Spezielle Unterlegscheibe Ø30/Ø10,5x3	- 4 Stück	15. Mutter M10	- 10 Stück
8. Schraube M10x30	- 8 Stück	16. Mutter M12	- 2 Stück

### Um die Anhängerkupplung S-374 richtig zu montieren ist folgende Beschreibung einzuhalten:

- Die Montage der Anhängerkupplung erfordert keinen Anschnitt und keine Demontage der hinteren Stoßstange.
- Die hinteren und seitlichen hintere Paneele demontieren, die Haube der hinteren Karosserieabstützungen lockern.

- Die Plastik Verschlussstopfen von unten der Stoßstange entfernen.
- Den letzten Auspufftopf vom Hacken entfernen, die Thermoschutzhaube demontieren, den Benzinleitungsgriff von unten des linken Längsträgers lockern.
- Von der Seite des Kofferraumes, die Vertiefungen A,B,C,D finden und mit einem Bohrer Ø11 ausbohren. Die Öffnungen A und B von der Seite des Kofferraumes bis Ø18mm nur durch eine Wand ausbohren.
- Von unten des Längsträgers im Punkt A eine Bohrung Ø11 nach der Zeichnung 1 ausbohren.
- Von der Seite des Kofferraumes, in den ausgebohrten Öffnungen A,B, die Distanzhülsen (6) stecken, dann das Blech (3) und das Winkeleisen (4) platzieren.
- Von der Seite des Kofferraumes die Öffnungen E,F,G,H mit einem Bohrer Ø11 ausbohren.
- Das Gestell (1) von unten anlegen und mit den Schrauben M10x90 (9), den runden Unterlegscheiben Ø10,5 (13), den Federringen Ø10,2 (11), den Muttern M10 (15) und mit den Schrauben M10x30 (8), den speziellen Unterlegscheiben Ø30/Ø10,5x3 (7), den Federringen Ø10,2 (11) und den Muttern M10 (15) verschrauben.
- Die Öffnungen I und J mit einem Bohrer Ø11mm ausbohren, mit den Schrauben M10x30 (8), den speziellen Unterlegscheiben Ø30/Ø10,5x3 (7), den Federringen Ø10,2 (11) und den Muttern M10 (15) verschrauben.

### Achtung: Während der Bohrungen, sind Benzinleitungen zu beachten.

- Einen Ausschnitt im hinteren Paneel (Zeichnung 2) und der Thermoschutzhaube (Zeichnung 3) ausführen.
- Die Erwähnten Elemente in den Punkten 2,3,4 montieren.
- An das Gestell (1) die Kugel (2) und die Steckdosenhalterung (5) mit den Schrauben M12x65 (10), den runden Unterlegscheiben Ø13,0 (14), den Federringen Ø12,2 (12) und den Muttern M12 (16) anschrauben.

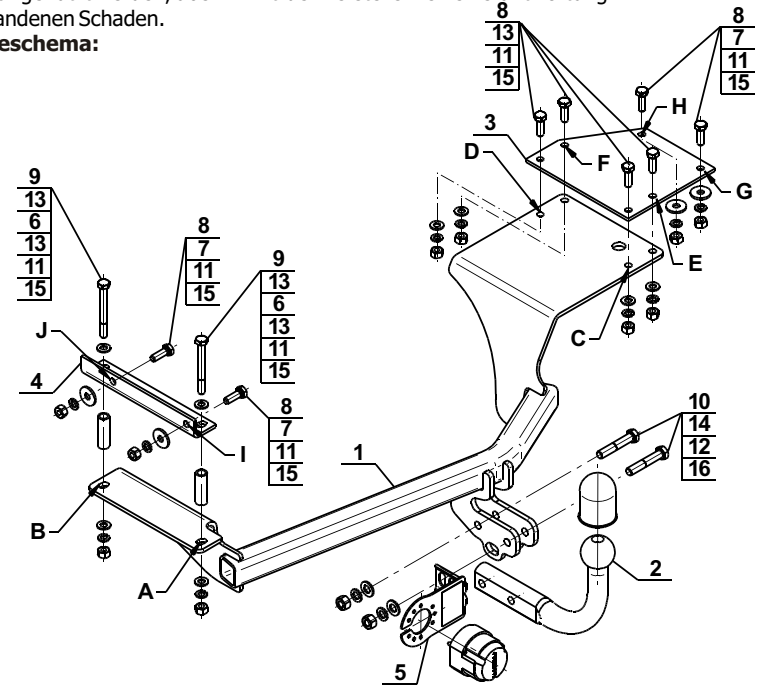
**Die Einhaltung vorliegender Gebrauchsanleitung versichert richtige Montage  
Und Nutzung der Anhängerkupplung S-374.**

Montage der Anhängerkupplung **S-374** soll ins Fahrzeugschein eingetragen werden.

**Achtung:** Nach 1000 km sind die Schraubverbindungen nachzuprüfen. Die Kugel ist sauber einzuhalten und mit Schmierfett einzuschmieren. Eine Kugelschutz ist zu verwenden.

Alle mechanischen Beschädigungen der Anhängerkupplung **S-374** schließen weitere Nutzung aus. Die beschädigte Anhängerkupplung ist nicht reparierbar. Sollte die Art der Montage nicht eingehalten oder falsch genutzt werden, übernimmt der Hersteller keine Verantwortung für entstandenen Schaden.

### Montageschema:



**Achtung:** Im Preis der Anhängerkupplung ist kein Elektrosetz enthalten.

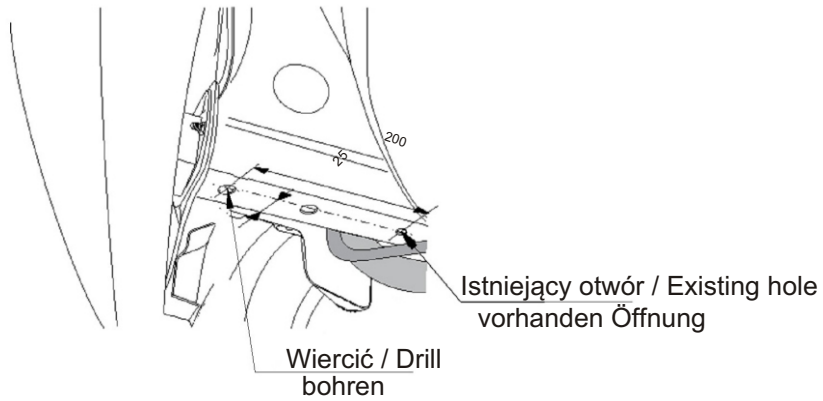
**Die Anhängerkupplung muss nicht beim TÜV vorgeführt werden, da diese mit dem Zeichen E20 ausgezeichnet ist, es sei denn, dass aktuelle Vorschriften es anders bestimmen. Diese Montageanleitung dient als ABE und muss mit den Fahrzeugpapieren mitgeführt werden.**

# S-374

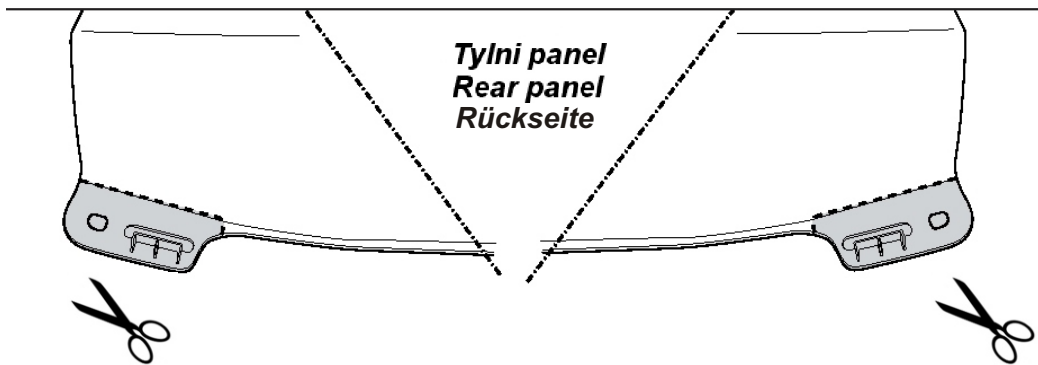
Suzuki Splash (EX) (2008 - )

Opel Agila (04/2008 - 2014)

Rys.1.  
Fig.1.  
Zchg.1



Rys.2.  
Fig.2.  
Zchg.2.



Rys.3.  
Fig.3.  
Zchg.3.

