



PRZEZNACZENIE

Hak kulowy S-148 do samochodu Seat Inca / VW Caddy jest przeznaczony do holowania przyczepy. Hak ten posiada aktualne Świadectwo Homologacji uprawniające do oznaczenia wyrobu znakiem homologacji E20.

WARUNKI MONTAŻU

Hak kulowy S-148 może być używany i eksploatowany w samochodzie o właściwym stanie technicznym elementów nadwozia. Hak musi być zamontowany i eksploatowany w samochodzie zgodnie z niniejszą instrukcją.

Wszystkie śruby i nakrętki występujące w haku kulowym muszą być dokręcone odpowiednim momentem obrotowym (Mo) o wartościach podanych w poniższej tabeli (dla śrub w klasie 8.8):

M8	-	25 (Nm)	M12	-	85 (Nm)
M10	-	50 (Nm)	M16	-	200 (Nm)

WARUNKI EKSPLOATACJI

Hak kulowy S-148 posiada tabliczkę znamionową określającą prawidłowe i bezpieczne obciążenie haka, tj.:

Typ: S-148 A50-X E20 55R-01 1198 D = 6,3 kN S = 75 kg R = 1000 kg	Hak kulowy do samochodu Seat Inca / VW Caddy Klasa haka kulowego (urządzenia sprzęgającego) Nr. świadectwa Homologacji haka Teoretyczna siła odniesienia działająca na hak kulowy Max. dopuszczalne obciążenie pionowe kuli haka Max. dopuszczalne obciążenie holowanej przyczepy
--	--

Podczas eksploatacji poszczególne elementy haka kulowego powinny być utrzymane w należyтым stanie technicznym i zabezpieczone przed działaniem korozji. W czasie holowania przyczepa musi być złączona dodatkowym elastycznym złączem o odpowiedniej wytrzymałości (linka, łańcuch). W czasie eksploatacji haka kulowego należy okresowo sprawdzać połączenia śrubowe, a w przypadku poluzowania nakrętek należy je dokręcić.

MONTAŻ

Hak kulowy S-148 do samochodu Seat Inca / VW Caddy składa się z następujących elementów.

- | | | | |
|-------------------------------------|----------|------------------------------|----------|
| 1. Korpus haka | - 1 szt. | 5. Śruba M12x65 | - 2 szt. |
| 2. Kula haka | - 1 szt. | 6. Śruba M12x30 | - 2 szt. |
| 3. Uchwyt do gniazda elektrycznego | - 1 szt. | 7. Podkładka sprężysta Ø12,2 | - 4 szt. |
| 4. Podkładka prostokątna z nakrętką | - 2 szt. | 8. Podkładka zwykła Ø13,0 | - 2 szt. |
| | | 9. Nakrętka M12 | - 2 szt. |

W celu zamontowania haka kulowego S-148 należy przestrzegać poniższego opisu:

1. Montaż haka kulowego nie wymaga podcinania zderzaka ani też jego demontażu
2. Rozkręcić hak kulowy na elementy montażowe.
3. Zdemonstować koło zapasowe.
4. Ściąć pręt wieszaka tłumika (Ok 30mm) (nie dotyczy VW Caddy)
5. Odkręcić śruby fabryczne M12 od spodu pasa tylnego
6. Wyciągnąć zaślepki z ramy i wsunąć podkładkę prostokątną z nakrętką M12 (4)
7. Podwiesić hak kulowy i skrócić za pomocą śrub fabrycznych M12

30.10.2015

Nr kat. S-148



DESTINATION

Tow bar S-148 for a Seat Inca / VW Caddy is designed for towing a trailer. This tow bar has a current certification of approval authorizing the product with E20 certification sign.

FITTING CONDITIONS

Tow bar S-148 can be used and operated in a car with proper technical conditions of body elements. Those parts cannot be mechanically damaged. The tow bar has to be installed and operated in a car according to this instruction. All bolts and nuts in tow bar have to be screwed down with proper torque (Mo). Torque values are given below:

M8	-	25 (Nm)	M12	-	85 (Nm)
M10	-	50 (Nm)	M16	-	200 (Nm)

OPERATION CONDITIONS

The tow bar S-148 has a rating plate describing correct and safe loads of the hook:

Typ: S-148 A50-X E20 55R-01 1198 D = 6,3 kN S = 75 kg R = 1000 kg	The tow bar for Seat Inca / VW Caddy Tow bar class (compressing device) Tow bar certification of approval number Teoretical related force working on a tow bar Max permissible vertical load of the tow bar Max permissible load of towing trailer
--	---

During operating individual elements of tow bar should be kept in a proper technical condition and protected from corrosion. The trailer must be linked with an elastic joint with proper durability (cord, chain) while towing. It is necessary to check periodically bolt joints during operating the tow bar. If screws are eased, it is necessary to screw them down.

FITTING

Tow bar S-148 for Seat Inca / VW Caddy is made up of elements as follows:

- | | | | |
|--------------------------------|------------|------------------------|------------|
| 1. Tow bar's body | - 1 piece | 5. Bolt M12x65 | - 2 pieces |
| 2. Ball hook | - 1 piece | 6. Bolt M12x30 | - 2 pieces |
| 3. Electrical socket holder | - 1 piece | 7. Spring washer Ø12,2 | - 4 pieces |
| 4. Rectangular washer with nut | - 2 pieces | 8. Flat washer Ø13,0 | - 2 pieces |
| | | 9. Nut M12 | - 2 pieces |

Follow the general directions in order to fit S-148 tow bar properly:

1. Rear bumper both cutting and dismantling is not required.
2. Dismantle tow bar into kit-form elements.
3. Dismantle spare wheel.
4. Cut the muffler bar hanger off (about 30mm) (if it is VW Caddy - cutting is not required).
5. Unbolt original M12 nuts from the bottom of back stripe.
6. Take out hole plugs from the frame and put (4) in.
7. Hang tow bar and screw it down using original M12.
8. Screw all down on the back side using (6) and (7).

30.10.2015

Nr kat. S-148

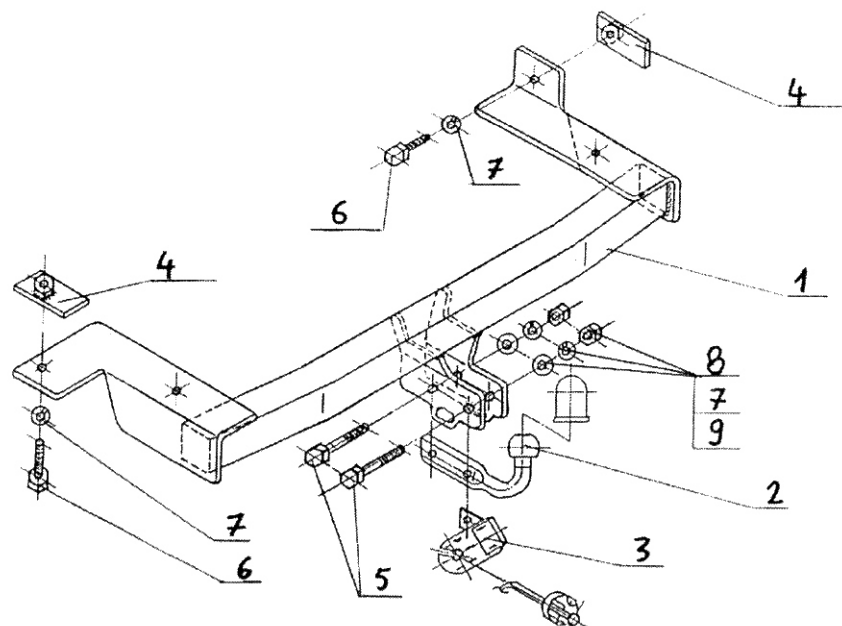
8. Skręcić z tyłu śrubami M12x30 (6) oraz podkładkami sprężystymi Ø12,2 (7).
9. Podwiesić tłumik i zamontować koło zapasowe.
10. Do uchwytu na korpusie haka (1) przykręcić kulę haka (2) śrubami M12x65 (5) i nakrętkami M12 (9) wraz z podkładkami zwykłymi Ø13,0 (8) i sprężystymi Ø12,2 (7) przykręcając równocześnie z lewej strony kuli haka (2) uchwyt gniazda elektrycznego (3).
11. Sprawdzić czy wszystkie połączenia śrubowe zostały odpowiednio mocno dokręcone.

Po zamontowaniu haka kulowego S-148 należy uzyskać wpis w dowodzie rejestracyjnym pojazdu na dowolnej stacji kontroli technicznej pojazdu.

UWAGA: Wszystkie uszkodzenia mechaniczne haka kulowego S-148 wykluczają dalszą jego eksploatację. Uszkodzony hak nie może być naprawiany. W przypadku nie przestrzegania opisanego sposobu montażu lub niewłaściwego jego użytkowania producent nie ponosi odpowiedzialności za powstałe szkody.

SCHEMAT MONTAŻU:

Przestrzeganie niniejszej instrukcji zapewnia prawidłowy montaż i eksploatację haka kulowego S-148 w samochodzie Seat Inca/VW Caddy.



UWAGA:

Ćena haka nie obejmuje wiązki elektrycznej.

Nr kat. S-148

9. Hang muffler and mount spare wheel.
10. Screw (2) down with holders of (1) using (5), (9), (8), (7) screwing (3) on the left side of (2) at the same time.
11. Check if all fixing bolts, nuts are screwed hard enough.

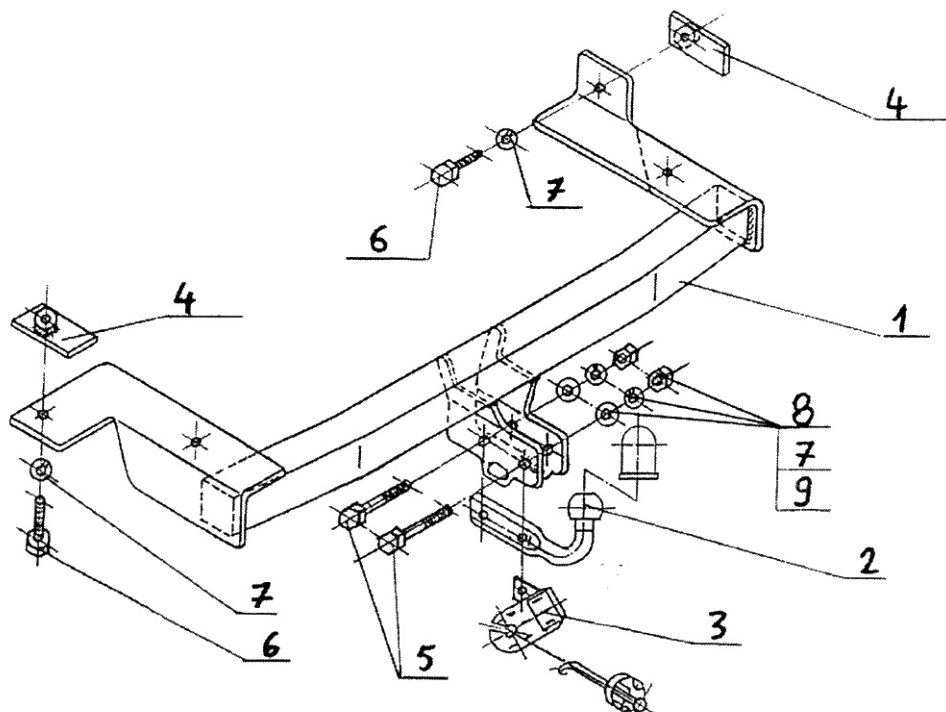
Obeying this instruction assures correct montage and the tow bar operating in a Seat Inca / VW Caddy.

After assembling of the tow bar S-148 you have to get entry in cars registration book in a quality control station.

CAUTION:

All mechanical damages of tow bar excludes its further exploitation. Damaged tow bar cannot be repaired. In case of braking the rules of montage or improper usage manufacturer do not take responsibility for arised damages.

MONTAGE DIAGRAM:



NOTE:

Bunch of wires is not included (in total price).

Nr kat. S-148

Применение:

Фаркоп **S-148** к автомобилю **SEAT INCA / VW CADDY** предназначен для буксировки прицепа. Фаркоп имеет актуальный европейский сертификат соответствия **E20**.

Указания по монтажу

Фаркоп **S-148** можно применить и эксплуатировать в автомобиле в соответствующем техническом состоянии деталей кузова. Фаркоп должен быть закреплен и эксплуатирован в автомобиле согласно руководству по установке.

Все винты и гайки, находящиеся в составе с фаркопом, должны быть затянуты соответствующим вращательным моментом (M0), указанным в таблице (для винтов класса 8,8):

M8	-	25 (Nm)	M12	-	85 (Nm)
M10	-	50 (Nm)	M16	-	200 (Nm)

Условия эксплуатации

Фаркоп имеет идентификационную табличку, обозначающую следующее:

Тип: S-148 A50-X E20 55R-01 1198 D = 6,3 kN S = 75 kg R = 1000 kg	Фаркоп для SEAT INCA / VW CADDY Класс фаркопа (соединяющее устройство) Нр. Утверждения ЕС Теоретическая подъемная сила действующая на фаркоп Макс. вертикальная нагрузка действующая на сцепную головку Максимальная допустимая тяговая масса буксируемого прицепа
--	--

Во время эксплуатации все детали фаркопа должны сохраняться в соответствующем техническом состоянии и предохранены от коррозии.

Во время буксировки прицеп должен быть соединен дополнительной гибкой муфтой, соответственной прочности (цепь, тросик).

Во время эксплуатации автомобиля с использованием фаркопа нужно проверить затяжку всех винтов крепления фаркопа, и при необходимости, затянуть установленным моментом затяжки.

Схема монтажа

Фаркоп **S-112** для **SEAT INCA / VW CADDY** состоит из следующих деталей:

1. Корпус фаркопа	- 1 шт	6. Болт M12x35	- 2 шт
2. Шар фаркопа	- 1 шт	7. Шайба пружинная Ø12,2	- 4 шт
3. Пластина под штепсельную розетку	- 1 шт	8. Шайба плоская Ø13,0	- 2 шт
4. Прямоугольная шайба с гайкой	- 2 шт	9. Гайка M12	- 2 шт
5. Болт M12x65	- 2 шт		

Для правильной установки фаркопа **S-148** следует соблюдать указанную ниже инструкцию:

1. Монтаж фаркопа не требует подрезки заднего бампера в автомобиле ни его разборки.
2. Раскрутить фаркоп на монтажные детали.
3. Снять запасное колесо.
4. Срезать стержень подвески глушителя (ок. 30мм) (не касается VW Caddy).
5. Открутить заводские болты M12 снизу заднего пояса.
6. Вынуть заглушки из рамы и вложить прямоугольную шайбу с гайкой M12 (4).
7. Подвесить фаркоп и прикрепить его заводскими винтами M12.
8. Прикрепить сзади винтами M12x30 (6) и пружинными шайбами Ø 12,2 (7).
9. Подвесить глушитель и закрепить запасное колесо.
10. Прикрепить шар фаркопа (2) к держателю корпуса фаркопа (1) болтами M12x65 (5) и гайками M12 (9) вместе с плоскими Ø 13,0 (8) и пружинными Ø12,2 (7) шайбами одновременно прикрепляя пластину под штепсельную розетку (3) с левой стороны шара (2).
11. Тщательно проверить все болтовые соединения и при необходимости затянуть их.

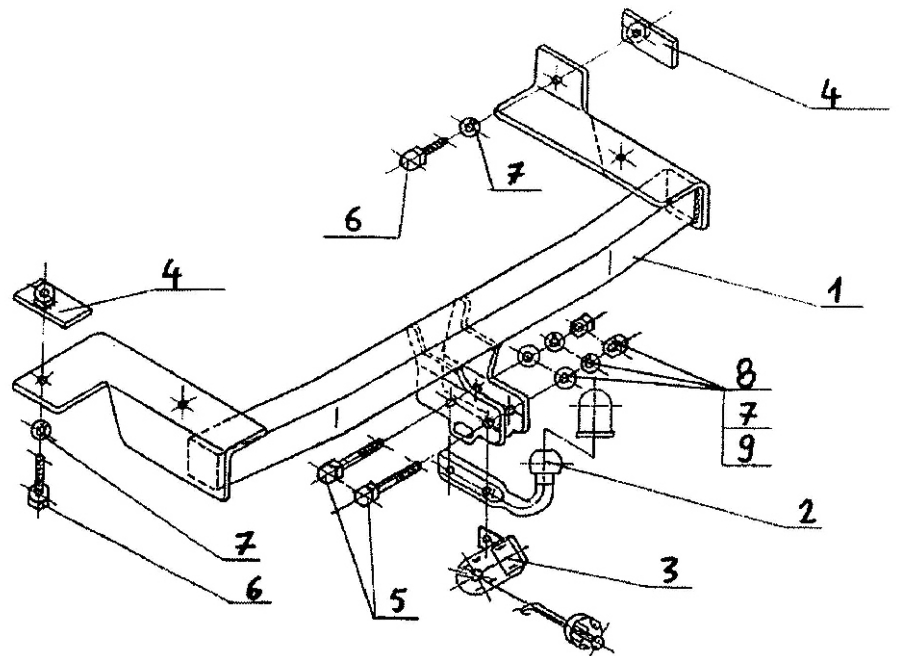
Соблюдение данной инструкции гарантирует правильную установку, а впоследствии и эксплуатацию фаркопа **S-148** в автомобиле **SEAT INCA / VW CADDY**

После установки фаркопа **S-148** надо получить запись в регистрационном свидетельстве автомобиля (зависит от предписаний страны). Указания по монтажу необходимо приложить к документам автомобиля.

Внимание:

После пробега 1000 км проверить затяжку винтов. Сцепной шар следует держать в чистоте и смазать пластичной смазкой. Закрывать сцепной шар колпачком. Все механические повреждения фаркопа **S-148** исключают дальнейшую эксплуатацию. **Поврежденный фаркоп не может быть отремонтирован.** В случае, когда пользователь не будет соблюдать описанного способа монтажа фаркопа или будет пользоваться им неправильно, производитель не несет ответственности за возникшие повреждения.

Схема монтажа:



Внимание:

В цену фаркопа не входит электропроводка

Нр кат. S-148

Verwendungsbereich

Die Anhängerkupplung **S-148** ist für das Ziehen eines Anhängers bestimmt. Die Anhängerkupplung besitzt das Prüfzeichen **E20**.

Vorbedingungen für die Montage der Anhängerkupplung

Die Anhängerkupplung **S-148** darf nur an Fahrzeugen montiert und genutzt werden, deren Karosserie in einem einwandfreien technischen Zustand ist. Die Anhängerkupplung darf nur entsprechend der folgenden Anleitungen montiert und genutzt werden.

Alle Schrauben und Muttern entsprechend dem in der folgenden Tabelle angegebenen Drehmoment (Mo) anziehen (das Drehmoment bezieht sich jeweils auf Schrauben der Festigkeitsklasse 8.8):

M8	-	25 (Nm)	M12	-	85 (Nm)
M10	-	50 (Nm)	M16	-	200 (Nm)

Nutzungsbedingungen

Die Anhängerkupplung **S-148** besitzt ein Typenschild, das die Parameter für eine ordnungsgemäße und sichere Belastung der Kupplung angibt:

Typ: S-148 A50-X E20 55R-01 1198 D = 6,3 kN S = 75 kg R = 1000 kg	Die Anhängerkupplung für den SEAT INCA / VW CADDY Kupplungsklasse Die Homologationsnummer der Anhängerkupplung D-Wert Stützlast Max. Anhängerlast
--	---

Der D-Wert wird nach folgender Formel berechnet:

$$D = g \times \frac{T \times R}{T + R} \text{ kN}$$

T-zulässiges Gesamtgewicht des Zugfahrzeugs (oder auch eines Schleppzuges) in Tonnen; einschließlich, falls gegeben, der senkrechten Achslast des Anhängers auf die Zentralachse

R- zulässiges Gesamtgewicht eines PKW-Anhängers mit einer in der Senkrechten beweglichen Deichsel oder eines Aufliegers (in Tonnen)

g- Erdbeschleunigung (9,81 m/s²).

Während der Nutzung sind die einzelnen Kupplungsteile in einem einwandfreien technischen Zustand zu halten und vor Korrosion zu schützen. Während des Schleppvorgangs ist der Anhänger zusätzlich mit einem Seil oder einer Kette von entsprechender Stärke mit dem Zugfahrzeug zu verbinden. Während der Nutzung der Anhängerkupplung sind von Zeit zu Zeit die Verschraubungen zu überprüfen und gegebenenfalls nachzuziehen.

Montageanleitung:

Die Anhängerkupplung S-148 für den Seat Inca / VW Caddy besteht aus:

1. Gestell	- 1 Stück	6. Schraube M12x30	- 2 Stück
2. Kugel	- 1 Stück	7. Federring Ø12,2	- 4 Stück
3. Steckdosenhalterung	- 1 Stück	8. Unterlegscheibe Ø13,0	- 2 Stück
4. Rechteckige Unterlegscheibe mit Mutter	- 2 Stück	9. Mutter M12	- 2 Stück
5. Schraube M12x65	- 2 Stück		

Um die Anhängerkupplung S-148 richtig zu montieren ist folgende Beschreibung einzuhalten:

1. Die Montage der Anhängerkupplung erfordert keinen Anschnitt und keine Demontage der hinteren Stoßstange.
2. Anhängerkupplung auseinander schrauben.
3. Das Ersatzrad demontieren.
4. Den Stab des Anhängerkupplungsgriffes ca. 30mm abschneiden (betrifft keinen VW Caddy).

5. Die vom Werk aus vorhandene Schrauben M12 von unten des hinteren Karosseriestreifens abschrauben.
6. Die Verschlussstopfen aus dem Rahmen herausnehmen und die rechteckige Unterlegscheibe mit Mutter M12(4) hineinsetzen.
7. Anhängerkupplung aufhängen und mit Mutter M12 verschrauben.
8. Von unten mit den Schrauben M12x30 (6), den Federringen Ø12,2 (7) verschrauben.
9. Den Auspufftopf aufhängen und das Ersatzrad montieren.
10. An den Gestellgriff (1) die Kugel (2) mit den Schrauben M12x65 (5), den Muttern M12(9), den Unterlegscheiben Ø13,0 (8) den Federringen Ø12,2 (7) verschrauben, gleichzeitig von der linken Seite der Kugel (2) Steckdosenhalterung (3) anschrauben.
11. Alle Schraubverbindungen nachprüfen.

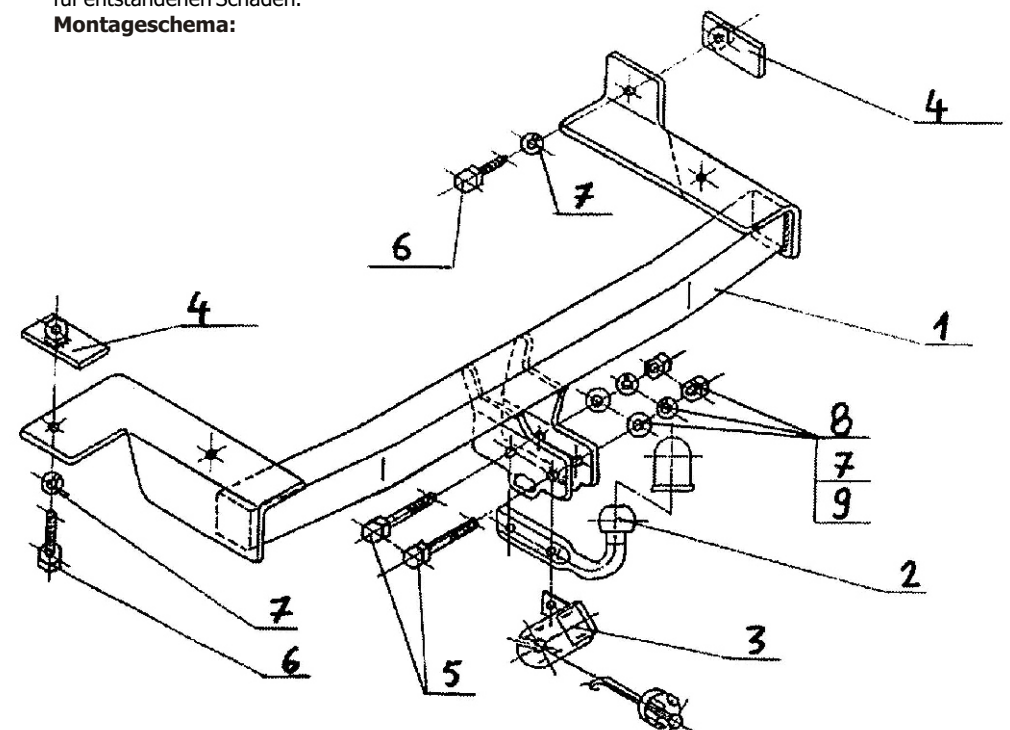
**Die Einhaltung vorliegender Gebrauchsanleitung versichert richtige Montage
Und Nutzung der Anhängerkupplung S-148.**

Montage der Anhängerkupplung S-148 soll ins Fahrzeugschein eingetragen werden.

Achtung: Nach 1000 km sind die Schraubverbindungen nachzuprüfen. Die Kugel ist sauber einzuhalten und mit Schmierfett einzuschmieren. Eine Kugelschutz ist zu verwenden.

Alle mechanischen Beschädigungen der Anhängerkupplung S-148 schließen weitere Nutzung aus. Die beschädigte Anhängerkupplung ist nicht reparierbar. Sollte die Art der Montage nicht eingehalten oder falsch genutzt werden, übernimmt der Hersteller keine Verantwortung für entstandenen Schaden.

Montageschema:



Achtung: Im Preis der Anhängerkupplung ist kein Elektrosatz enthalten.

Die Anhängerkupplung muss nicht beim TÜV vorgeführt werden, da diese mit dem Zeichen E20 ausgezeichnet ist, es sei denn, dass aktuelle Vorschriften es anders bestimmen. Diese Montageanleitung dient als ABE und muss mit den Fahrzeugpapieren mitgeführt werden.