



**PRZEZNACZENIE**

Zaczepek kulowy **R-078** do samochodu **Renault Laguna (Grand Tour)** jest przeznaczony do holowania przyczepy. Zaczepek ten posiada aktualne Świadectwo Homologacji uprawniające do oznaczenia wyrobu znakiem homologacji **e20**.

**WARUNKI MONTAŻU**

Zaczepek kulowy **R-078** może być używany i eksploatowany w samochodzie o właściwym stanie technicznym elementom nadwozia. Zaczepek musi być zamontowany i eksploatowany w samochodzie zgodnie z niniejszą instrukcją.

Wszystkie śruby i nakrętki występujące w zaczepek kulowym muszą być dokręcone odpowiednim momentem obrotowym (Mo) o wartościach podanych w poniższej tabeli (dla śrub w klasie 8.8):

M8	-	25 (Nm)	M12	-	85 (Nm)
M10	-	50 (Nm)	M16	-	200 (Nm)

**WARUNKI EKSPLOATACJI**

Zaczepek kulowy **R-078** posiada tabliczkę znamionową określającą prawidłowe i bezpieczne obciążenie zaczepeku, tj.:

Typ: <b>R-078</b> <b>A50-X</b> <b>e20 0154-00</b> D = 8,5 kN S = 75 kg R = 1500 kg	Zaczepek kulowy do samochodu <b>Renault Laguna (Grand Tour)</b> Klasa zaczepeku kulowego (urządzenia sprzęgającego) Nr. świadectwa Homologacji zaczepeku kulowego Teoretyczna siła odniesienia działająca na zaczepek kulowy Max. dopuszczalne obciążenie pionowe kuli zaczepeku Max. dopuszczalne obciążenie holowanej przyczepy
---	--

**Siłę D wylicza się ze wzoru:**

$$D = g \times \frac{T \times R}{T + R} \text{ kN}$$

T-technicznie dopuszczalna maksymalna masa, w tonach, pojazdu ciągnącego (także ciągników holujących) łącznie, jeśli występuje, z obciążeniem pionowym przyczepy z osią centralną.

R-technicznie dopuszczalna maksymalna masa, w tonach, przyczepy samochodowej z dyszlem ruchomym w płaszczyźnie pionowej lub naczepy.

g- przyspieszenie ziemskie (przyjmowane jako 9,81 m/s<sup>2</sup>)

Podczas eksploatacji poszczególne elementy zaczepeku kulowego powinny być utrzymane w należytych stanie technicznym i zabezpieczone przed działaniem korozji. W czasie holowania przyczepa musi być złączona dodatkowym elastycznym złączem o odpowiedniej wytrzymałości (linka, łańcuch). W czasie eksploatacji zaczepeku kulowego należy okresowo sprawdzać połączenia śrubowe, a w przypadku poluzowania nakrętek należy je dokręcić.

**MONTAŻ**

Zaczepek kulowy **R-078** do samochodu **Renault Laguna (Grand Tour)** składa się z następujących elementów.

- |                                     |          |                              |          |
|-------------------------------------|----------|------------------------------|----------|
| 1. Korpus                           | - 1 szt. | 10. Śruba M12x35             | - 4 szt. |
| 2. Kula                             | - 1 szt. | 11. Śruba M12x65             | - 2 szt. |
| 3. Uchwyt do gniazda elektrycznego  | - 1 szt. | 12. Śruba M10x100            | - 2 szt. |
| 4. Wspornik prawy                   | - 1 szt. | 13. Podkładka zwykła 8,4     | - 4 szt. |
| 5. Wspornik lewy                    | - 1 szt. | 14. Podkładka zwykła 10,5    | - 2 szt. |
| 6. Nakrętka klatkowa M8 (CH-005.01) | - 4 szt. | 15. Podkładka zwykła 13,0    | - 2 szt. |
| 7. Podkładka specjalna 40/ 10,5x2,5 | - 2 szt. | 16. Podkładka sprężysta 8,2  | - 4 szt. |
| 8. Tulejka dystansowa 17,3/ 12,5x65 | - 2 szt. | 17. Podkładka sprężysta 10,2 | - 2 szt. |
| 9. Śruba M8x35                      | - 4 szt. | 18. Podkładka sprężysta 12,2 | - 6 szt. |
|                                     |          | 19. Nakrętka M10             | - 2 szt. |
|                                     |          | 20. Nakrętka M12             | - 6 szt. |

30.10.2015.

Nr kat. R-078

W celu zamontowania zaczepeku kulowego **R-078** należy przestrzegać poniższego opisu:

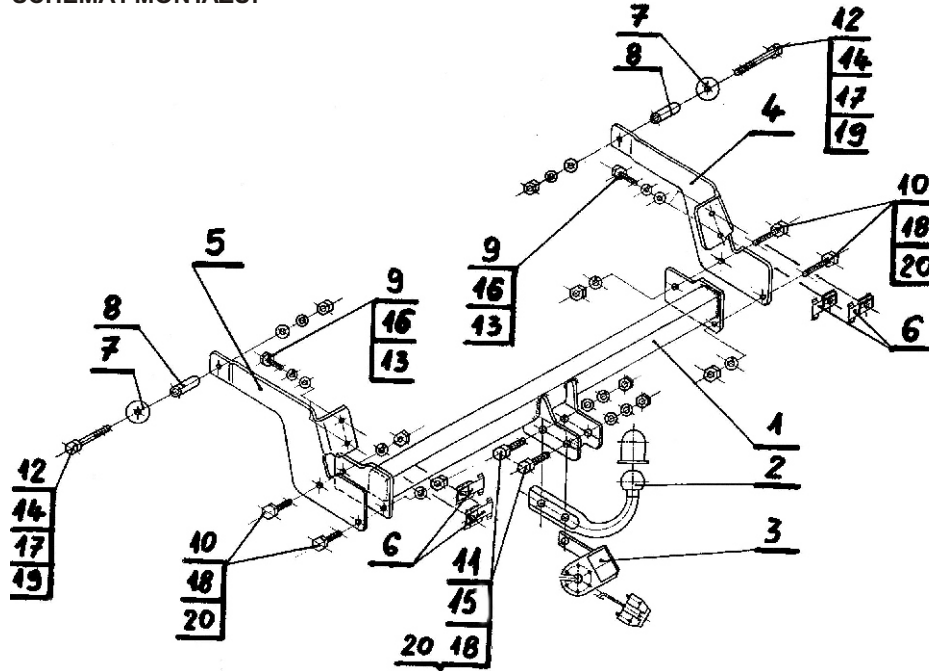
1. Montaż zaczepeku **nie wymaga podcinania** ani też demontażu zderzaka tylnego w samochodzie.
2. Od spodu samochodu w tylnym płacie odszukać istniejące otwory a następnie umieścić w nich nakrętki klatkowe M8 (6).
3. Odkręcić plastikową osłonę.
4. Od zewnętrznej strony w fabryczne otwory podłużnic włożyć tulejki dystansowe 17,3/ 12,5x65 (8) - po uprzednim wyjęciu zaślepek.
5. Do tak przygotowanego podwozia przykręcić wspornik prawy (4) i wspornik lewy (5) za pomocą śrub M10x100 (12) wraz z podkładkami specjalnymi 40,0/ 10,5x2,5 (7), zwykłymi 10,5 (14), sprężystymi 10,2 (17) i nakrętkami M10 (19). Następnie śrubami M8x35 (9) wraz z podkładkami zwykłymi 8,4 (13), sprężystymi 8,2 (16) - jak pokazano na rysunku.
6. Pomiędzy wsporniki (5) i (6) wsunąć korpus (1) i skrócić śrubami M12x35 (10) wraz z podkładkami sprężystymi 12,2 (18) oraz nakrętkami M12 (20).
7. Przykręcić plastikową osłonę.
8. Do korpusu (1) przykręcić kulę (2) śrubami M12x65 (11) wraz z podkładkami zwykłymi 13,0 (15), sprężystymi 12,2 (18) i nakrętkami M12 (20), przykręcając równocześnie z lewej strony kuli (2) uchwyt do gniazda elektrycznego (3).
9. Sprawdzić czy wszystkie połączenia śrubowe zostały odpowiednio mocno dokręcone.

**Przestrzeganie niniejszej instrukcji zapewnia prawidłowy montaż i eksploatację zaczepeku kulowego R-078 w samochodzie Renault Laguna (Grand Tour).**

Po zamontowaniu zaczepeku kulowego **R-078** należy uzyskać wpis w dowodzie rejestracyjnym pojazdu na dowolnej stacji kontroli technicznej pojazdu.

**UWAGA:** Wszystkie uszkodzenia mechaniczne zaczepeku kulowego **R-078** wykluczają dalszą jego eksploatację. Uszkodzony zaczepek **nie może być naprawiany**. W przypadku nie przestrzegania opisanego sposobu montażu lub niewłaściwego jego użytkowania producent **nie ponosi odpowiedzialności** za powstałe szkody.

**SCHEMAT MONTAŻU:**



**UWAGA:**

Cena zaczepeku kulowego nie obejmuje wiązki elektrycznej.

Nr kat. R-078



**DESTINATION**

Tow bar **R-078** for a **Renault Laguna (Grand Tour)** is designed for towing a trailer. This ball hook has a current certification of approval authorizing the product with **e20** certification sign.

**FITTING CONDITIONS**

Tow bar **R-078** can be used and operated in a car with proper technical conditions of body elements. Those parts cannot be mechanically damaged. The ball hook has to be installed and operated in a car according to this instruction. All bolts and nuts in ball hook have to be screwed down with proper torque (Mo). Torque values are given below:

M8	-	25 (Nm)	M12	-	85 (Nm)
M10	-	50 (Nm)	M16	-	200 (Nm)

**OPERATION CONDITIONS**

The tow bar **R-078** has a rating plate describing correct and safe loads of the hook:

Typ: <b>R-078</b> <b>A50-X</b> <b>e20 0154-00</b> D = 8,5 kN S = 75 kg R = 1500 kg	The tow bar for <b>Renault Laguna (Grand Tour)</b> Tow bar class (compressing device) Tow bar certification of approval number Teoretical related force working on a ball hook Max permissible vertical load of the hook ball Max permissible load of towing trailer
---	---

**D - force is calculated using the following formula:**

$$D = g \times \frac{T \times R}{T + R} \text{ kN}$$

T-technically permissible maximum mass in tonnes of the towing vehicle (also towing tractors) including, if necessary, the vertical load of a centrale axle trailer.

R-technically permissible maximum mass in tonnes of the full trailer with drawal free to move in the vertical plane or of the semi-trailer.

g-acceleration due to gravity (assumed as 9,81 m/s<sup>2</sup>)

During operating individual elements of ball hook should be kept in a proper technical condition and protected from corrosion. The trailer must be linked with an elastic joint with proper durability (cord, chain) while towing. It is necessary to check periodically bolt joints during operating the ball hook. If screws are eased, it is necessary to screw them down.

**FITTING**

The tow bar **R-078** for **Renault Laguna (Grand Tour)** is made up of the following elements:

- |                                  |            |                        |            |
|----------------------------------|------------|------------------------|------------|
| 1. Tow bar mainframe             | - 1 piece  | 11. Bolt M12x65        | - 2 pieces |
| 2. Tow ball                      | - 1 piece  | 12. Bolt M10x100       | - 2 pieces |
| 3. Electrical plate              | - 1 piece  | 13. Flat washer 8,4    | - 4 pieces |
| 4. Right support                 | - 1 piece  | 14. Flat washer 10,5   | - 2 pieces |
| 5. Left support                  | - 1 piece  | 15. Flat washer 13,0   | - 2 pieces |
| 6. Cage Nut M8 (CH-005.01)       | - 4 pieces | 16. Spring washer 8,2  | - 4 pieces |
| 7. Special washer 40/ 10,5x2,5   | - 2 pieces | 17. Spring washer 10,2 | - 2 pieces |
| 8. Distance sleeve 17,3/ 12,5x65 | - 2 pieces | 18. Spring washer 12,2 | - 6 pieces |
| 9. Bolt M8x35                    | - 4 pieces | 19. Nut M10            | - 2 pieces |
| 10. Bolt M12x35                  | - 4 pieces | 20. Nut M12            | - 6 pieces |

30.10.2015.

Cat. No. R-078

Follow the general directions in order to fit **R-078** tow bar properly:

1. Rear bumper cutting or dismantling is **not required**.
2. In the bottom of the stripe find existing holes, than place (6) in the holes.
3. Dismantle plastic cover.
4. From the outside put (8) into the original holes of chassis elements before this remove hole plugs.
5. To so prepared chassis screw down (4) and (5) using (12), (7), (14), (17) and (19). Than using (9), (13) and (16) according to the drawing.
6. Place (1) between (5) and (6) and screw down using (10), (18) and (20).
7. Screw down the plastic cover.
8. Screw (2) into (1) using (11), (15), (18), (20), screwing (3) on the left side of (2) at the same time.
9. Check if all fixing bolts and nuts are screwed hard enough.

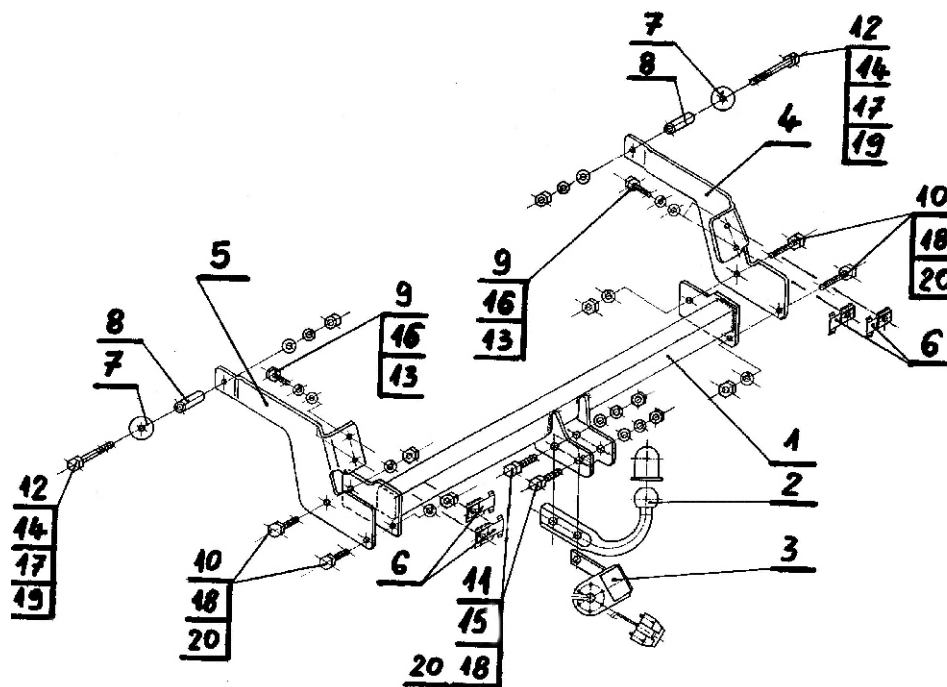
**Obeying this instruction assures correct montage and the tow bar operating in a Renault Laguna (Grand Tour).**

After assembling of the tow bar **R-078** you have to get entry in cars **registration book** in a quality control station.

**CAUTION:**

All mechanical damages of tow bar excludes its further exploitation. Damaged ball hook **cannot be repaired**. In case of braking the rules of montage or unproper usage manufacturer **do not take responsibility** for arised damages.

**MONTAGE DIAGRAM:**



**NOTE:**

Bunch of wires is not included (in total price).

Cat. No. R-078

# STEINHOFF. Инструкция по эксплуатации и использованию ТСУ для Renault Laguna (Grand Tour) (03/2001 - г.)



Нр. Кат. R-078

## Применение:

Фаркоп R-078 к автомобилю Renault Laguna (Grand Tour) предназначен для буксировки прицепа. Фаркоп имеет актуальный европейский сертификат соответствия e20.

## Указания по монтажу

Фаркоп R-078 можно применить и эксплуатировать в автомобиле в соответствующем техническом состоянии деталей кузова. Фаркоп должен быть закреплен и эксплуатирован в автомобиле в полном соответствии с настоящим руководством по установке.

Все винты и гайки, находящиеся в составе с фаркопом, должны быть затянуты определенным вращательным моментом (M0), указанным в таблице (для винтов класса 8,8):

M8	-	25 (Nm)	M12	-	85 (Nm)
M10	-	50 (Nm)	M16	-	200 (Nm)

## Условия эксплуатации

Фаркоп имеет идентификационную табличку, обозначающую следующее:

Тип: R-078	Фаркоп для Renault Laguna (Grand Tour)
A50-X	Класс фаркопа (соединяющее устройство)
e20 0154-00	Нр. Утверждения ЕС
D = 8,5 кН	Теоретическая подъемная сила действующая на фаркоп
S = 75 кг	Макс. вертикальная нагрузка действующая на сцепную головку
R = 1500 кг	Максимальная допустимая тяговая масса буксируемого прицепа

## Силу D считается ниже представленным образом:

$$D = g \times \frac{T \times R}{T + R} \text{ кН}$$

T - техническая допустимая максимальная масса в тоннах автомобиля с вертикальной нагрузкой прицепа на центральную ось  
R - техническая допустимая максимальная масса в тоннах прицепа с подвижным дышло  
G - земное ускорение (принято 9,81 м/с<sup>2</sup>)

Во время эксплуатации все детали фаркопа должны сохраняться в соответствующем техническом состоянии и предохранены от коррозии.

Во время буксировки прицеп должен быть соединен дополнительной гибкой муфтой, соответствующей прочности (цепь, тросик).

Во время эксплуатации автомобиля с использованием фаркопа нужно проверить затяжку всех винтов крепления фаркопа, и при необходимости, затянуть установленным моментом затяжки.

## Монтаж:

Фаркоп R-020 для Renault Laguna (Grand Tour) состоит из следующих деталей:

1. Корпус фаркопа	- 1 шт	10. Болт M12x35	- 4 шт
2. Шар фаркопа	- 1 шт	11. Болт M12x65	- 2 шт
3. Пластина под штепсельную розетку	- 1 шт	12. Болт M10x100	- 2 шт
4. Кронштейн правый	- 1 шт	13. Шайба плоская Ø8,4	- 4 шт
5. Кронштейн левый	- 1 шт	14. Шайба плоская Ø10,5	- 2 шт
6. Гайка клеточная M8 (CH-005.01)	- 4 шт	15. Шайба Плоская Ø13,0	- 2 шт
7. Шайба специальная Ø40/Ø10,5x2,5	- 2 шт	16. Шайба Пружинная Ø8,2	- 4 шт
8. Дистанционная втулка Ø17,3/Ø12,5x65	- 2 шт	17. Шайба Пружинная Ø10,2	- 2 шт
9. Болт M8x35	- 4 шт	18. Шайба Пружинная Ø12,2	- 6 шт
		19. Гайка M10	- 2 шт
		20. Гайка M12	- 6 шт

30.10.2015.

Нр. Кат. R-078

Для правильной установки фаркопа R-078 следует соблюдать указанную ниже инструкцию:

1. Монтаж фаркопа не требует подрезки заднего бампера в автомобиле.
2. Снизу автомобиля в заднем участке найти существующие отверстия и проложить в них Клеточные гайки M8 (6).
3. Раскрутить пластмассовую крышку.
4. Снаружи лонжеронов в заводские отверстия приложить дистанционные втулки Ø17,3/Ø12,5x65 (8), раньше удалить заглушки.
5. К так подготовленному кузову прикрепить правый кронштейн (4) и левый кронштейн (5) болтами M10x100 (12) со специальными шайбами Ø40 (7), пружинными Ø10,2 (17), плоскими Ø10,5 (14) и гайками M10 (19) а дальше болтами M8x35 (9) с плоскими шайбами Ø8,4 (13) и пружинными Ø8,2 (16) - как представлено на рисунке.
6. Между кронштейны (5) и (6) вложить корпус фаркопа (1) и прикрепить болтами M12x35 (10) с пружинными шайбами Ø12,2 (18) и гайками M12 (20).
7. Прикрепить пластмассовую крышку.
8. Прикрепить шар фаркопа (2) к корпусу фаркопа (1) болтами M12x65 (11), с пружинными шайбами Ø12,2 (18), плоскими шайбами Ø13,0 (15) и гайками M12 (20) одновременно прикрепляя с левой стороны шара фаркопа (2) пластину под штепсельную розетку (4).
9. Тщательно проверить все винтовые соединения и при необходимости затянуть.

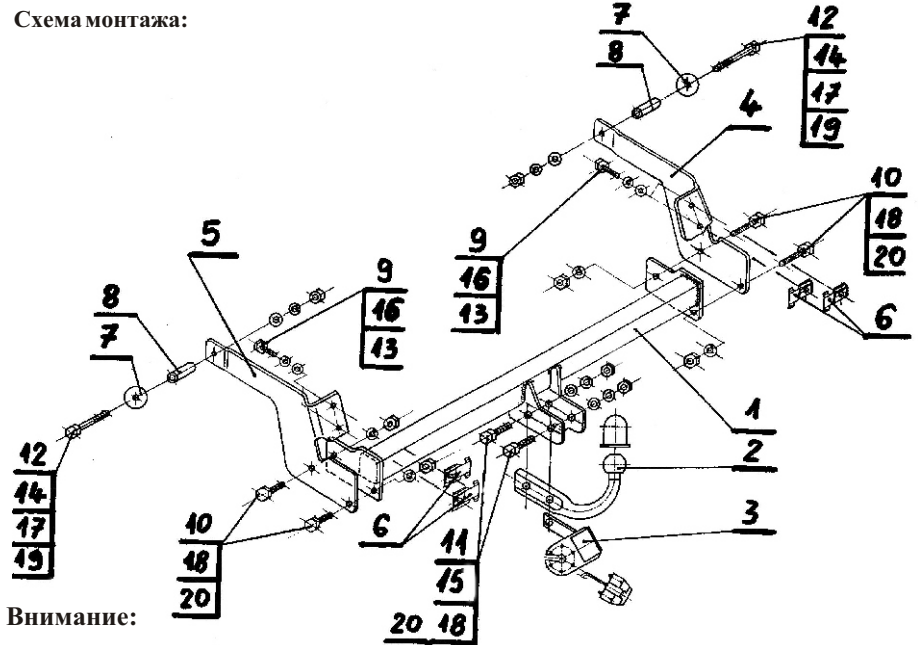
Соблюдение данной инструкции гарантирует правильную установку, а впоследствии и эксплуатацию фаркопа R-078 в автомобиле Renault Laguna (Grand Tour)

После установки фаркопа R-078 надо получить запись в регистрационном свидетельстве автомобиля (зависит от предписаний страны). Указания по монтажу необходимо приложить к документам автомобиля.

## Внимание:

После пробега 1000 км проверить затяжку винтов. Сцепной шар следует держать в чистоте и смазать пластичной смазкой. Закрыть сцепной шар колпачком. Все механические повреждения фаркопа R-078 исключают дальнейшую эксплуатацию. Поврежденный фаркоп не может быть отремонтирован. В случае, когда пользователь не будет соблюдать описанного способа монтажа фаркопа или будет пользоваться им неправильно, производитель не несет ответственности за возникшие повреждения.

## Схема монтажа:



Внимание:

В цену фаркопа не входит электропроводка

Нр. Кат. R-078

# STEINHOFF. Montage und Gebrauchsanleitung für die Anhängerkupplung: Renault Laguna (Grand Tour) (03/2001 - г.)



Каталогnummer R-078

## Verwendungsbereich

Die Anhängerkupplung R-078 ist für das Ziehen eines Anhängers bestimmt. Die Anhängerkupplung besitzt das Prüfzeichen e20.

## Vorbedingungen für die Montage der Anhängerkupplung

Die Anhängerkupplung R-078 darf nur an Fahrzeugen montiert und genutzt werden, deren Karosserie in einem einwandfreien technischen Zustand ist. Die Anhängerkupplung darf nur entsprechend der folgenden Anleitungen montiert und genutzt werden.

Alle Schrauben und Muttern entsprechend dem in der folgenden Tabelle angegebenen Drehmoment (Mo) anziehen (das Drehmoment bezieht sich jeweils auf Schrauben der Festigkeitsklasse 8.8):

M8	-	25 (Nm)	M12	-	85 (Nm)
M10	-	50 (Nm)	M16	-	200 (Nm)

## Nutzungsbedingungen

Die Anhängerkupplung R-078 besitzt ein Typenschild, das die Parameter für eine ordnungsgemäße und sichere Belastung der Kupplung angibt:

Тип: R-078	Die Anhängerkupplung für den Renault Laguna (Grand Tour)
A50-X	Куплющая класс
e20 0154-00	Die Homologationsnummer der Anhängerkupplung
D = 8,5 кН	D-Wert
S = 75 кг	Stützlast
R = 1500 кг	Max. Anhängerlast

## Der D-Wert wird nach folgender Formel berechnet:

$$D = g \times \frac{T \times R}{T + R} \text{ кН}$$

T - zulässiges Gesamtgewicht des Zugfahrzeugs (oder auch eines Schleppzuges) in Tonnen; einschließlich, falls gegeben, der senkrechten Achslast des Anhängers auf die Zentralachse  
R - zulässiges Gesamtgewicht eines PKW-Anhängers mit einer in der Senkrechten beweglichen Deichsel oder eines Aufliegers (in Tonnen)  
g - Erdbeschleunigung (9,81 m/s<sup>2</sup>).

Während der Nutzung sind die einzelnen Kupplungsteile in einem einwandfreien technischen Zustand zu halten und vor Korrosion zu schützen. Während des Schleppvorgangs ist der Anhänger zusätzlich mit einem Seil oder einer Kette von entsprechender Stärke mit dem Zugfahrzeug zu verbinden. Während der Nutzung der Anhängerkupplung sind von Zeit zu Zeit die Verschraubungen zu überprüfen und gegebenenfalls nachzuziehen.

## Montageanleitung:

Die Anhängerkupplung R-078 für den Renault Laguna besteht aus:

1. Gestell	- 1 Stück	11. Schraube M12x65	- 2 Stück
2. Kugelkupplung	- 1 Stück	12. Schraube M10x100	- 2 Stück
3. Steckdosenhalterung	- 1 Stück	13. Unterlegscheibe Ø8,4	- 4 Stück
4. Rechte Stütze	- 1 Stück	14. Unterlegscheibe Ø10,5	- 2 Stück
5. Linke Stütze	- 1 Stück	15. Unterlegscheibe Ø13,0	- 2 Stück
6. Käfigmutter M8	- 4 Stück	16. Federring Ø8,2	- 4 Stück
7. Spezielle Unterlegscheibe Ø40/Ø10,5x2,5	- 2 Stück	17. Federring Ø10,2	- 2 Stück
8. Distanzhülse Ø17,3/Ø12,5x65	- 2 Stück	18. Federring Ø12,2	- 6 Stück
9. Schraube M8x35	- 4 Stück	19. Mutter M10	- 2 Stück
10. Schraube M12x35	- 4 Stück	20. Mutter M12	- 6 Stück

Um die Anhängerkupplung R-078 richtig zu montieren ist folgende Beschreibung einzuhalten:

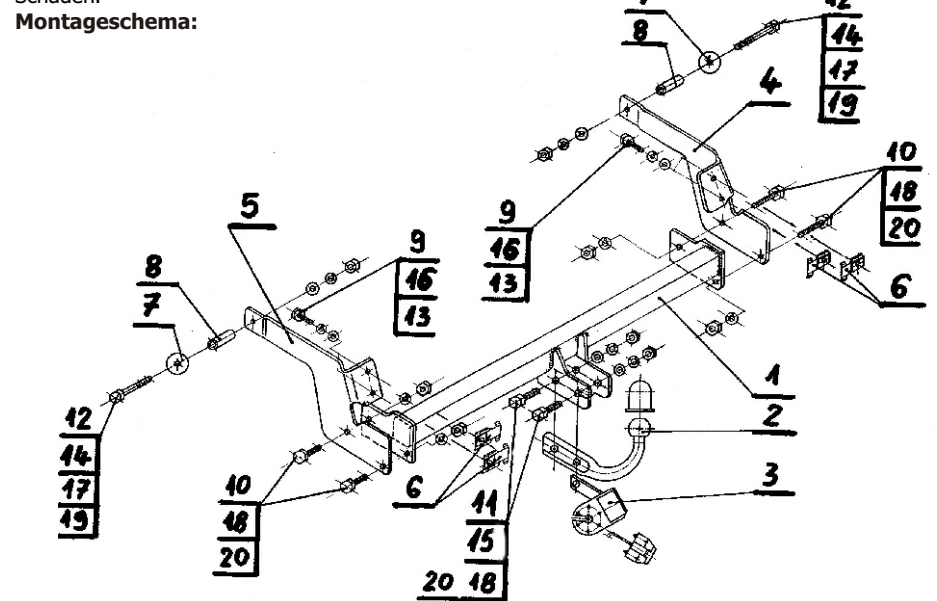
1. Die Montage der Anhängerkupplung erfordert keinen Anschnitt oder Demontage der hinteren Stoßstange.
2. Von unten des Wagens, im hinteren Teil die vom Werk aus vorhandenen Öffnungen finden, nun in den Öffnungen die Käfigmutter M8(6) platzieren.
3. Die Plastikhaube abschrauben.
4. Von Außenseite in die vom Werk aus vorhandenen Längsträgeröffnungen die Distanzhülsen Ø17,3/Ø12,5x65(8) nach dem Entfernen der Verschlussstopfen hineinschieben.
5. An das Fahrgestell die rechte Stütze (4) und die linke Stütze (5) mit den Schrauben M10x100 (12), den speziellen Unterlegscheiben Ø40/Ø10,5x2,5 (7), den Unterlegscheiben Ø10,5 (14), den Federringen Ø10,2 (17) und den Muttern M10(19) anschrauben. Dann mit den Schrauben M8x35 (9), den Unterlegscheiben Ø8,4 (13), den Federringen Ø8,2(16) nach der Zeichnung verschrauben.
6. Zwischen die Stützen (5) und (6) das Gestell (1) schieben und mit den Schrauben M12x35 (10), den Federringen Ø12,2 (18) und den Muttern M12 (20) verschrauben.
7. Die Plastikhaube anschrauben.
8. An das Gestell (1) die Kugel (2) mit den Schrauben M12x65(11), den Unterlegscheiben Ø13,0 (15), den Federringen Ø12,2 (18) und den Muttern M12 (20) verschrauben, gleichzeitig von der linken Seite der Kugel (2) die Steckdosenhalterung (3) anschrauben.  
Alle Schraubverbindungen prüfen ggf. festziehen.

Die Einhaltung vorliegender Gebrauchsanleitung versichert richtige Montage und Nutzung der Anhängerkupplung R-078.

Montage der Anhängerkupplung R-078 soll ins Fahrzeugschein eingetragen werden.

**Achtung:** Nach 1000 km sind die Schraubverbindungen nachzuprüfen. Die Kugel ist sauber einzuhalten und mit Schmierfett einzuschmieren. Eine Kugelschutz ist zu verwenden. Alle mechanischen Beschädigungen der Anhängerkupplung R-078 schließen weitere Nutzung aus. Die beschädigte Anhängerkupplung ist nicht reparierbar. Sollte die Art der Montage nicht eingehalten oder falsch genutzt werden, übernimmt der Hersteller keine Verantwortung für entstandenen Schaden.

## Montageschema:



**Achtung:** Im Preis der Anhängerkupplung ist kein Elektrosatz enthalten.

Die Anhängerkupplung muss nicht beim TÜV vorgeführt werden, da diese mit dem Zeichen e20 ausgezeichnet ist, es sei denn, dass aktuelle Vorschriften es anders bestimmen. Diese Montageanleitung dient als ABE und muss mit den Fahrzeugpapieren mitgeführt werden.